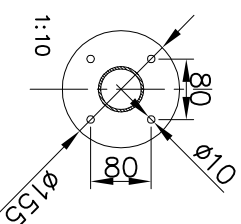
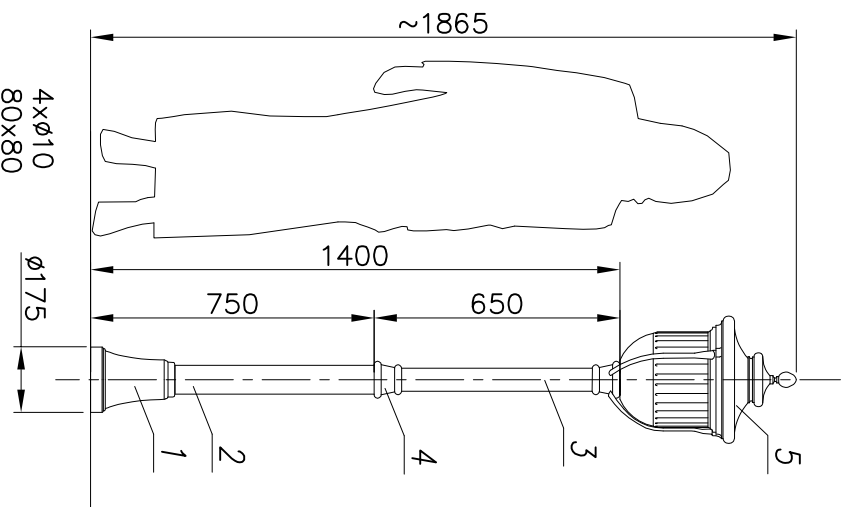


# MALOWANIE: PAINTING


POWŁOKA ANTYKOROZYJNA (ANTICORROSIVE PAINT)  
KOLOR (COLOUR) RAL 7021

nazwa/name	wartość value
strefa obciążenia wiatrem wind zone	I
wsp. dynamiczny dynamic rate	1,2
kategoria terenu terrain category	II
klasa obciążenia load class	B
częściowy wsp. dla obc. wiatrem partial rate for wind load	1,2
częściowy wsp. dla obc. stałego partial rate for fixed load	1,2
obliczeniowa prędkość wiatru wind speed	22 [m/s]

ACCORDING TO: PN-EN 40-3-1, PN-EN 40-3-3



6	Przewód/Cable YDY 3x1,5mm <sup>2</sup>	-	-	
5	Oprawa/Luminary 39 MAJA	poliwęglan/aluminium polichlorek/aluminium	1	
4	Ozdoby/ Decorations	odlew aluminiowy (AK9)	1	
3	Rura stalowo/Steel pipe ø60	stal/steel (S235)	1	
2	Rura stalowo/Steel pipe ø76	stal/steel (S235)	1	
1	Masking frame/ Maskownica	odlew aluminiowy (AK9) aluminium cast (AK9)	1	
Nr	Nazwa elementu/Element	Materiał/material	ilość quantity	uwagi notes

Opracował Drawn by		Nazwisko/Name		Data/Date	 <p>FIRMA PRODUKCYJNO-HANDLOWA ART-METAL Sp. z o.o. ul. Jabłoniowa 124, 83-331 Kapino Kartuskie tel. (+48) 58 681 80 78 www.art-metal.pl</p>
M.S.		M.S.		14.04.2021	

produkt/product

h<sub>c</sub>=1865

M3/39

M3/1x39

skala/scale

1:20

arkusz/sheet

A4

tolerancja/tolerance: +/- 20mm

STANDARD