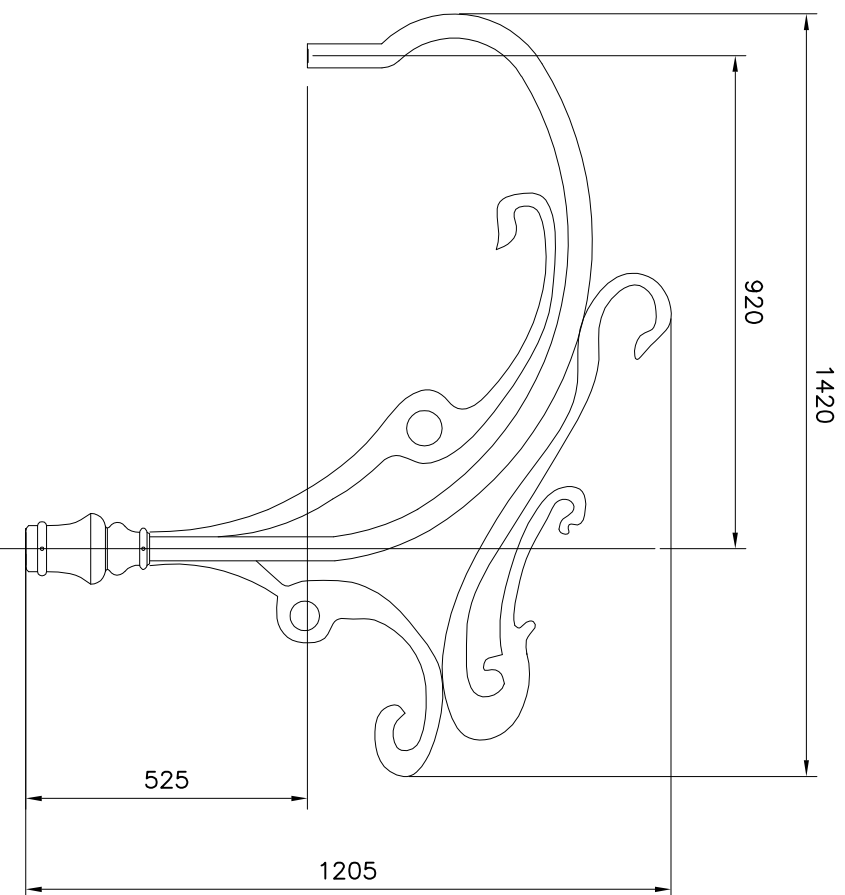



WIDOK OGÓLNY

1:10



projektował:	Art Metal	data	podpis	 <p>FIRMA PRODUKCYJNO-HANDLOWA "ART-METAL" Sp. z o.o. ul. M. Skłodowska 34 83-331 Przypisz</p>
rysował:	M.S.	23.02.2022		
zaprojektował:				
nazwa rysunku	R212 - SZKIC WYMIAROWY			

Skala	Wymiary	numer rysunku	ork./il.ork
1:10	297x420	R-212	1/1