

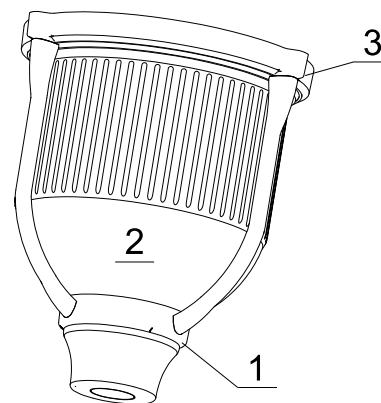
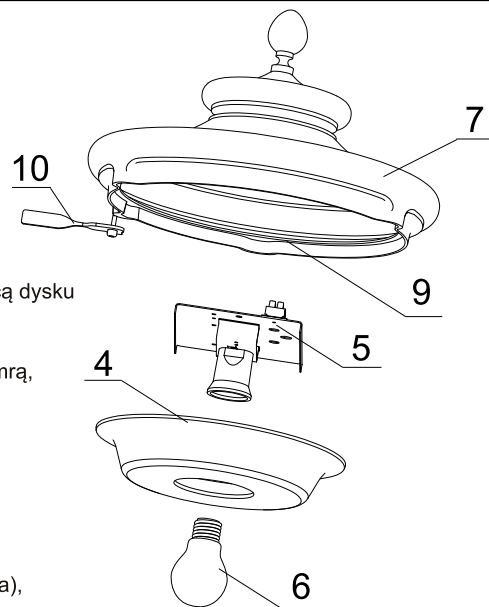
Budowa:

Oprawa składa się z podstawy(1) do której mocowany jest klosz(2). Klosz mocowany jest za pomocą dysku dociskowego i śrub. Na kloszu mocowany jest pierścień(3) do którego, na zawieszce mocowany jest odbłyśnik(4) z aparatem zapłonowym(5). Źródło światła(6) umieszcza się w oprawce ceramicznej. Całość zamyka czapa(7), przytwierdzoną na zawieszce do pierścienia(3), dokręcona śrubą(10) z kłmramą, domykana bez użycia narzędzi. Szczelność oprawy zapewnia uszczelka(9).

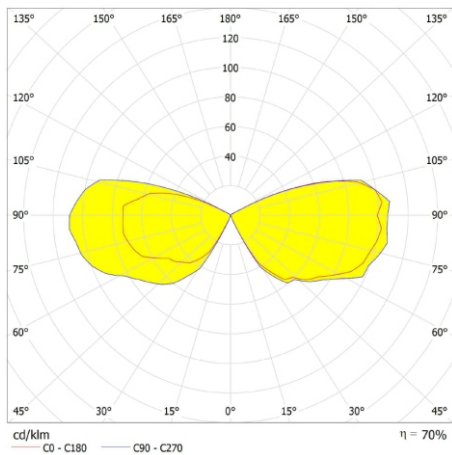
Sposób montażu:

- *) -Do odbłyśnika(4) zamocować aparat zapłonowy(5)
- *) -Odbłyśnik zamocować do pierścienia(3).
- Zamocować źródło światła(6)
- Połączyć instalację elektryczną oprawy.
- Zamknąć pokrywę(7) i dokręcić śrubę(10) z kłmramą ręką.
- Do latarni oprawa mocowana jest w zależności od sposobu posadowienia .Gwint M20(podwieszana), na średnicę słupa lub wytyk $\varnothing 45\text{-}\varnothing 90$.

W przypadku dostawy skompletowanych lampionów etapy montażu oznaczone *) są pomijane (są zrealizowane już w trakcie prefabrykacji)



DANE TECHNICZNE:



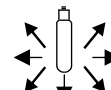
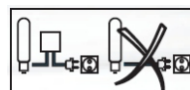
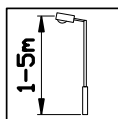
Krzywa rozsyłu światłości (biegunowo)

Zasilanie: ~230/50Hz

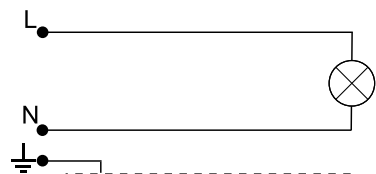
kl. Ochronności: I 

IP65 - część elektryczna

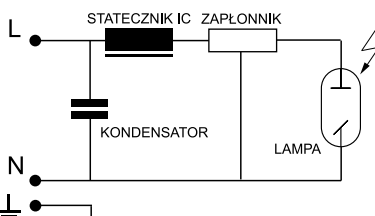
IP65 - część optyczna



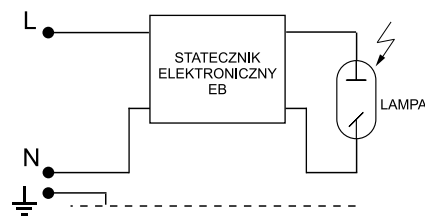
SCHEMAT ELEKTRYCZNY:



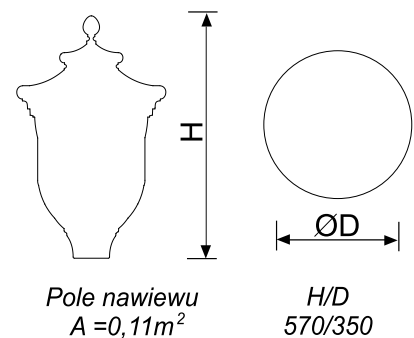
1. Żarowe / energooszczędne źródło światła



2. Sodowe / metalohalogenkowe źródło światła



3. Sodowe / metalohalogenkowe źródło światła

Symbol oprawy	Typ źródła	Oprawka	Waga [kg]	Pn [W]		Wymiary oprawy
				IC	EB	
39 MH-70W	MH/HSI/HPI	E27	8,3	81	78	
39 MH-100W	MH/HSI/HPI	E27	8,4	114	109	
39 S-70W	WLS/SHP/SON	E27	8,3	81	78	
39 Z-E/Z	Żarówka / świetlówka kompaktowa	E27	7,0	Maks. 60		

UWAGA !! W poszczególnych seriach produkcyjnych waga oprawy może ulec niewielkim zmianom.