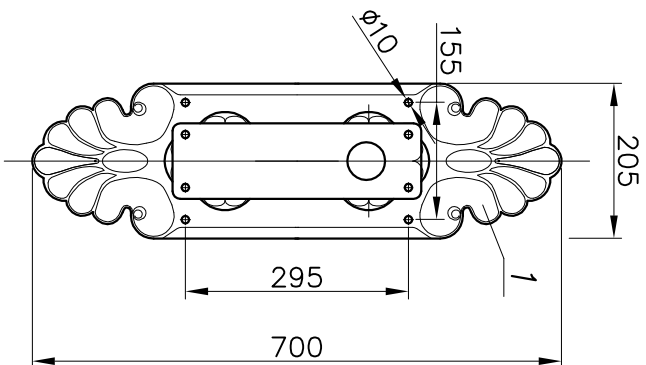
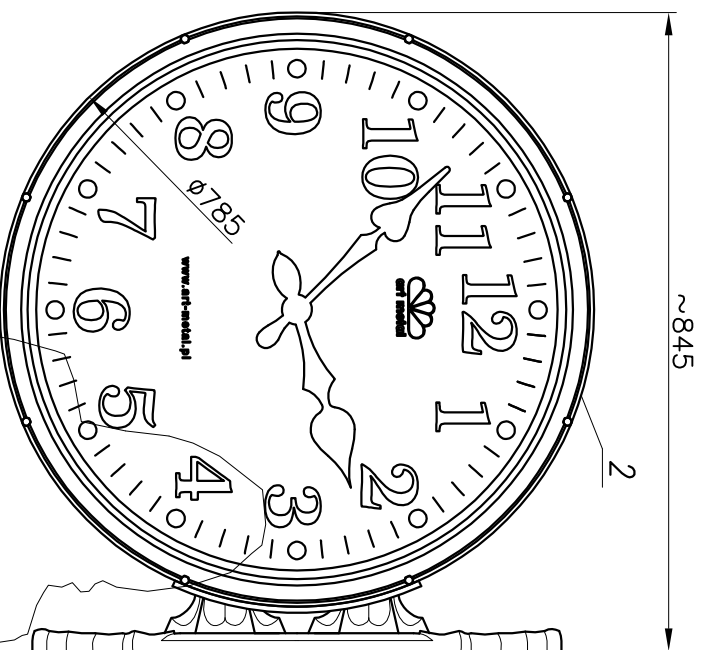


MALOWANIE:
PAINTING

POWŁOKA ANTYKOROZYJNA (ANTICORROSIIVE PAINT)
KOLOR (COLOUR) RAL 7021



| nazwa/name | wartość value |
|--|------------------|
| strefa obciążenia wiatrem wind zone | I |
| wsp. dynamiczny dynamic rate | 1,2 |
| kategoria terenu terrain category | II |
| klasa obciążenia load class | B |
| częściowy wsp. dla obc. wiatrem partial rate for wind load | 1,2 |
| częściowy wsp. dla obc. stałego partial rate for fixed load | 1,2 |
| obliczeniowa prędkość wiatru wind speed | 22 [m/s] |

ACCORDING TO: PN-EN 40-3-1, PN-EN 40-3-3

| | | | | | | | | |
|---------------|---------------------------|---------------|----------|--|-------|------------|------|-------|
| 2 | Zegar / Clock ZG1 | - | - | polycarb./dl | 1 | - | - | |
| 1 | Przelepa/Wall fixing NAPZ | - | - | odlew aluminiowy cast aluminium | 1 | - | - | |
| nr | nazwa | rysunek | material | ilość | jedn. | całk. | waga | uwagi |
| zmiana 0 | | | | | | | | |
| | nazwisko | data | podpis | tolerancja wykonania +/- 20 mm | | | | |
| | projektował: G.D. | | | nazwa zakładu FIRMA PRODUKCYJNO-HANDLOWA "ART-METAL" Sp. J. | | | | |
| | opracował: M.S. | 28.07.2017 | | Lapino 34 83-331 Przygoźń tel.(+48 58) 681 80 78 http://www.art-metal.pl | | | | |
| | zatwierdził: | | | @art_metal | | | | |
| nazwa | | | | | | | | |
| NA/ZG1/2 | | | | | | | | |
| STANDARD | | | | | | | | |
| skala 1:10 | arkusz 420x297 | numer rysunku | NA/ZG1/2 | | | nr.arkusza | 1/1 | |