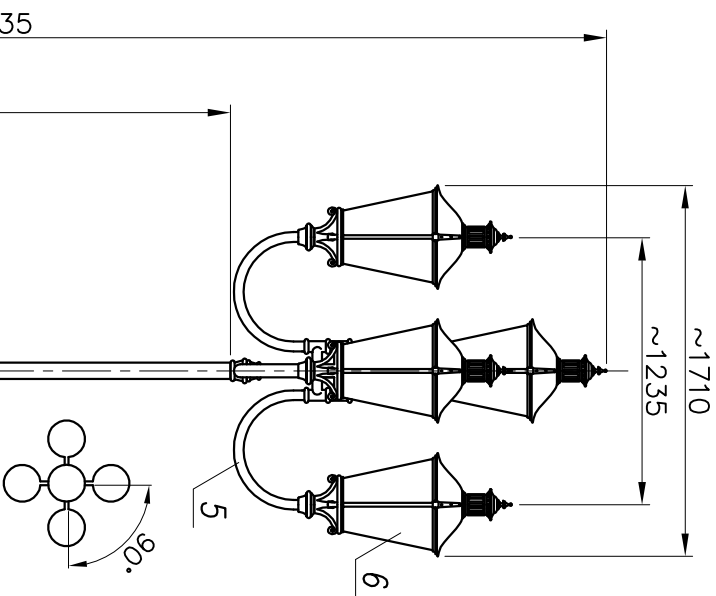


MALOWANIE:
PAINTING

POWŁOKA ANTYKOROZYJNA (ANTICORROSIIVE PAINT)
KOLOR (COLOUR) RAL 7021

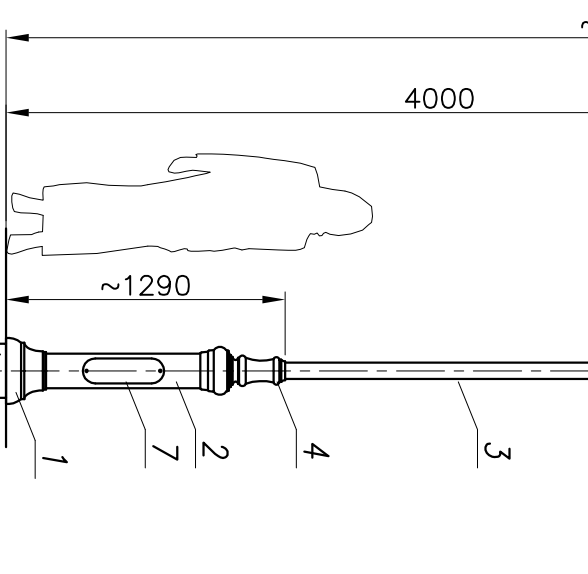
FUNDAMENT:

FOUNDATION F100A
FUNDAMENT NIE WCHODZI W SKŁAD ZESTAWU
FOUNDATION IS NOT INCLUDED INTO THE SET.



nazwa/name	wartość value
strefa obciążenia wiatrem wind zone	I
wsp. dynamiczny dynamic rate	1,2
kategoria terenu terrain category	II
klasa obciążenia load class	A
częściowy wsp. dla obc. wiatrem partial rate for wind load	1,4
czasciowy wsp. dla obc. statycznego partial rate for fixed load	1,2
obciążeniowa prędkość wiatru wind speed	22 [m/s]

ACCORDING TO: PN-EN 40-3-1, PN-EN 40-3-3



nr	nazwa	rysunek	material	ilość	waga		uwagi
					jedn.	całk.	
8	Kabel/Cable YDY 3x1,5MM ²	-	-	-	-	-	
7	Tabliczka przyt./ Control pannel	-	-	1	-	-	
6	Oprawa/Luminary O3A (Libra)	-	polycarb/dl	5	-	-	
5	Ramię/Arm R18	-	aluminium	4	-	-	
4	Ozdoby/Decorations ST4	-	odlew alum. dlm. cast	1	-	-	
3	Rura stal./Steel pipe Ø76.1	-	stal steel	1	-	-	
2	Rura stal./Steel pipe Ø159	-	stal steel	1	-	-	
1	Maskownica/ Masking frame	-	odlew alum. dlm. cast	1	-	-	
zmiana 0							
nazwa		rysunek	material	ilość	waga		uwagi
nazwisko		data	podpis	dimensional tolerance: +/- 20mm			
projektował: G.D.				nazwa zakładu			
opracował: M.S.		23.04.2007		FIRMA PRODUKCYJNO-HANDLOWA			
zatwierdził:				"ART-METAL" Sp.J.			
				Lopino 34 83-531 Przytych			
				tel:(+48 58) 681 80 78			
				http://www.art-metal.pl			

SKIDIA	ORKUSZ	numer rysunku	nazwa	nr. ORKUSZA
1:35	210x297	ST4/302/5	ST4/4xR18/5xO3A	1/1
hc=5735			STANDARD	
ST4/302/5				