

MALOWANIE:
PAINTING

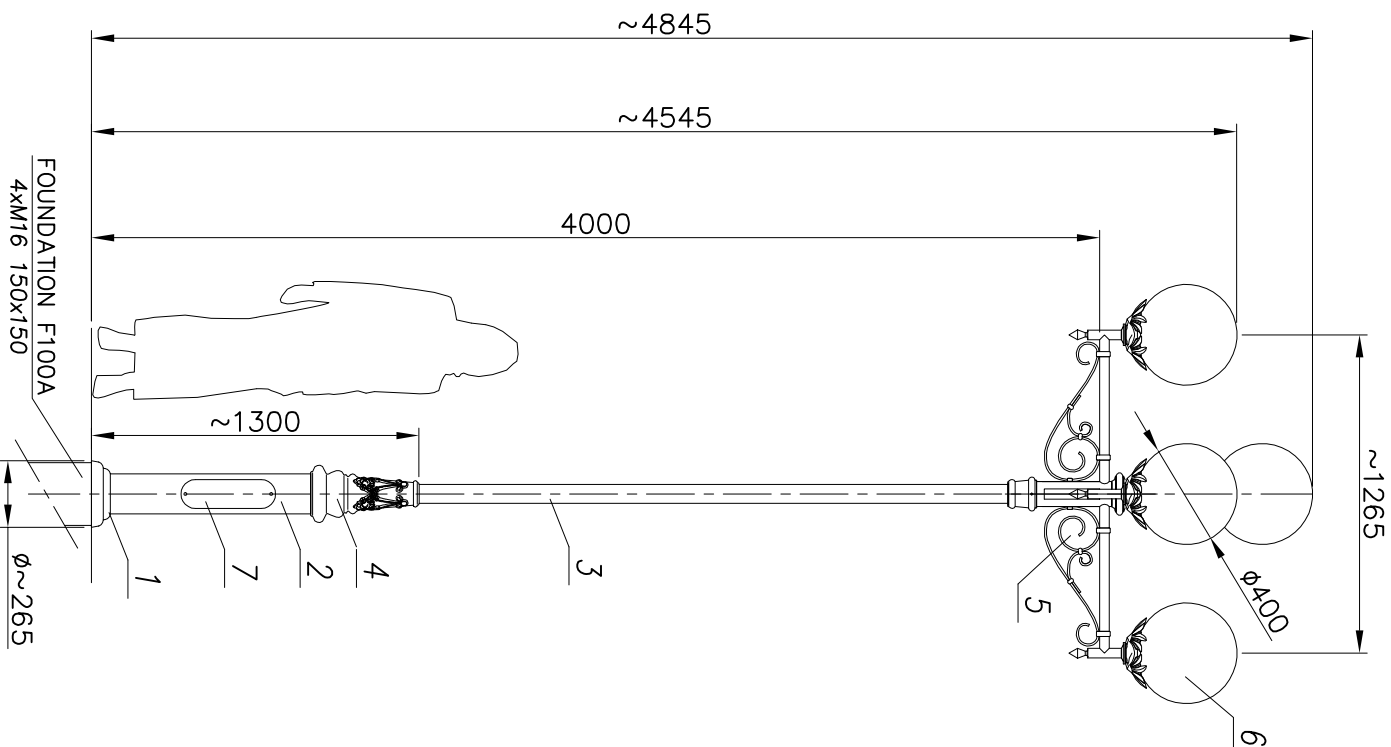
POWŁOKA ANTYKOROZYJNA (ANTICORROSIIVE PAINT)
KOLOR (COLOUR) RAL 7021

FUNDAMENT:

FOUNDATION F100A
FUNDAMENT NIE WCHODZI W SKŁAD ZESTAWU
FOUNDATION IS NOT INCLUDED INTO THE SET.

nazwa/nome	wartość value
strefa obciążenia wiatrem	I
wsp. dynamiczny	1.2
wsp. dynamiczny	1.2
kategoria terenu	II
terrain category	II
klasa obciążenia	A
load class	A
częściowy wsp. dla obc. wiatrem	1,4
partial rate for wind load	1,4
częściowy wsp. dla obc. stałego	1,2
partial rate for fixed load	1,2
obliczeniowa prędkość wiatru	22 [m/s]
wind speed	22 [m/s]

ACCORDING TO: PN-EN 40-3-1, PN-EN 40-3-3



8	Przewód/Cable YDY 3x1,5mm ²	-	-	
7	Tabliczka przyłączeniowa / Fuse box	-	1	
6	Oprawa/Luminary K2 WENUS	poliwęgiel/aluminium poliesterbonęty/aluminium	5	
5	Ramię/Arm R04	stal/steel	4	
4	Ozdoby/ Decorations	odlew aluminiowy (AK9) aluminium cast (AK9)	1	
3	Rura stalowo/Steel pipe ø76	stal/steel (S235)	1	
2	Rura stalowo/Steel pipe ø159	stal/steel (S235)	1	
1	Maskownica/Masking frame	żeliwo/iron cast (GJL200)	1	
Nr	Nazwa elementu/Element	Materiał/material	ilość quantity	uwagi notes

Producent		FIRMA PRODUKCYJNO-HANDLOWA	
ART-METAL Sp. J.		ul. Jabłoniowa 124, 83-331 Kapino Kartuskie	
tel: (+48) 58 681 80 78		www.art-metal.pl	
www.art-metal.pl			
Opracował	Nazwisko/Name	Data/Date	
Drawn by	M.M.	02.01.2019	

produkt/product hc=4845 ST1/4KR04/5K2

ST1/45K/5 STANDARD

skala/scale 1:30 arkusz/sheet A4 tolerancja/tolerance: +/- 20mm