

MALOWANIE:

PAINTING

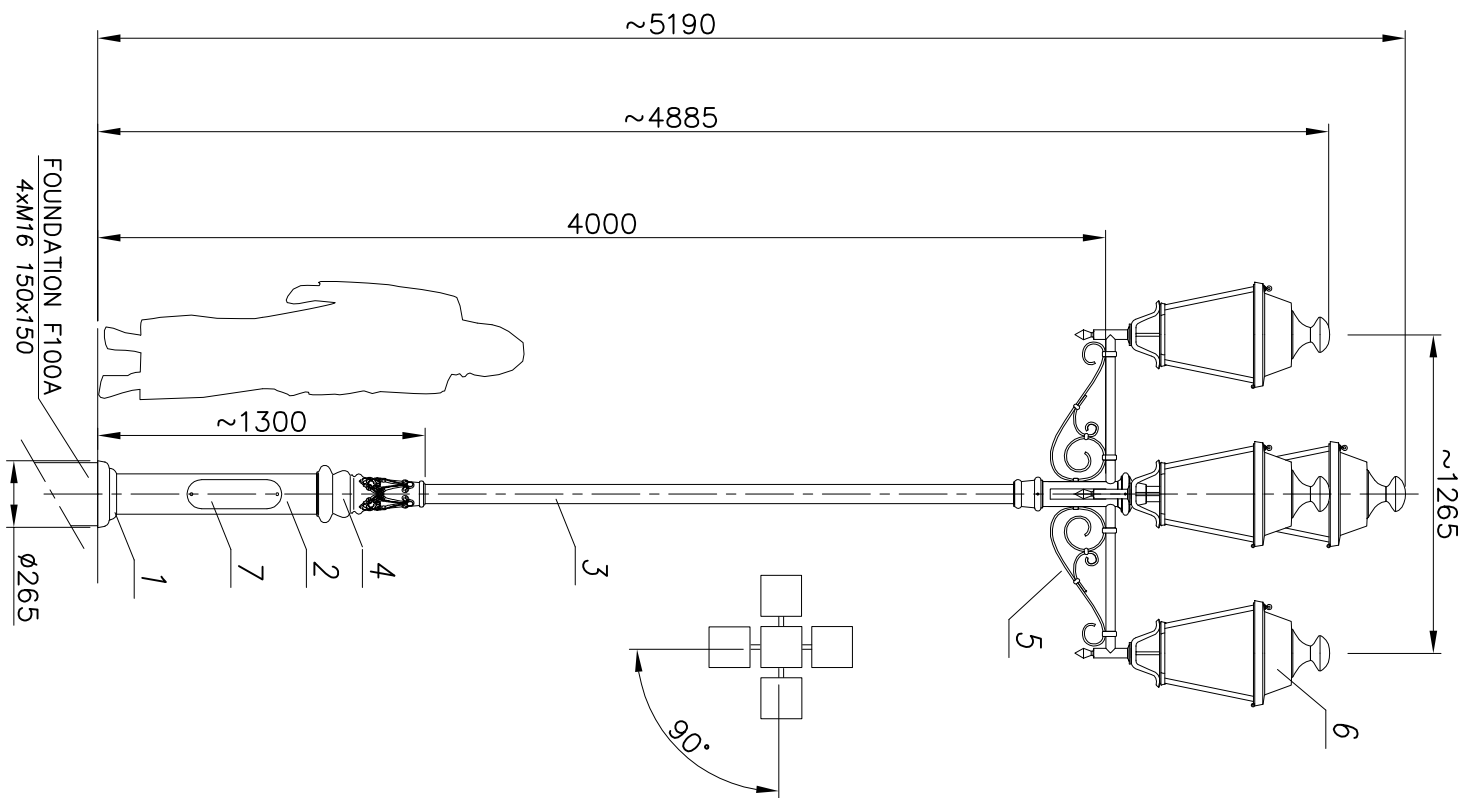
POWŁOKA ANTYKOROZYJNA (ANTICORROSIIVE PAINT)
KOLOR (COLOUR) RAL 7021

FUNDAMENT:

FOUNDATION F100A
FUNDAMENT NIE WCHODZI W SKŁAD ZESTAWU
FOUNDATION IS NOT INCLUDED INTO THE SET.

nazwa/nome	wartość value
strefa obciążenia wiatrem	I
wind zone	
wsp. dynamiczny	1.2
dynamic rate	
kategoria terenu	II
terrain category	
klasa obciążenia	A
load class	
częściowy wsp. dla obc. wiatrem	1.4
partial rate for wind load	
częściowy wsp. dla obc. stałego	1.2
partial rate for fixed load	
obliczeniowa prędkość wiatru	22 [m/s]
wind speed	

ACCORDING TO: PN-EN 40-3-1, PN-EN 40-3-3



Nr	Nazwa elementu/Element	Materiał/material	ilość quantity	uwagi notes
8	Przewód/Cable YDY 3x1,5mm ²	-	-	
7	Tabliczka przyłączeniowa / Fuse box	-	1	
6	Oprawa/Luminary 02 LUNA	poliwęgiel/aluminium polycarbonate/aluminium	5	
5	Ramię/Arm R04	stal/steel	4	
4	Ozdoby/ Decorations	odlew aluminiowy (AK9) aluminium cast (AK9)	1	
3	Rura stalowo/Steel pipe ø76	stal/steel (S235)	1	
2	Rura stalowo/Steel pipe ø159	stal/steel (S235)	1	
1	Maskownica/Masking frame	żeliwo/iron cast (Gull200)	1	

Opracował		Data/Date		Producent
Nazwisko/Name	M.M.	02.01.2019		
Drawn by				<p>FIRMA PRODUKCYJNO-HANDLOWA ART-METAL Sp. z o.o. ul. Jabłoniowa 124, 83-331 Kapino Kartuskie tel. (+48) 58 681 80 78 www.art-metal.pl</p>
produkt/product				

skala/scale	1:30	arkusz/sheet	A4	tolerancja/tolerance: +/- 20mm
hc=5190				ST1/4KR04/5x02
ST1/41K/5				STANDARD