

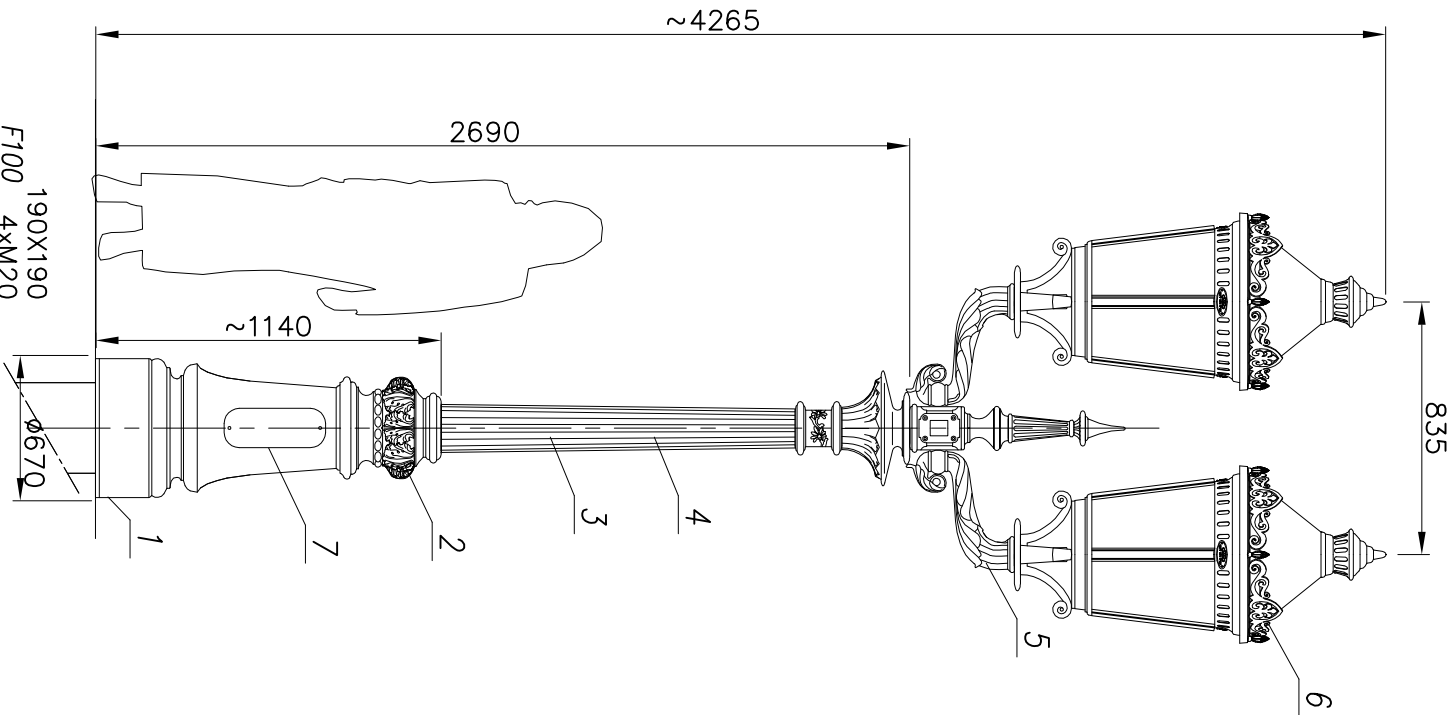
MALOWANIE:

PAINTING

POWŁOKA ANTYKOROZYJNA (ANTICORROSIIVE PAINT)
KOLOR (COLOUR) RAL 7021

FUNDAMENT:

FOUNDATION F100
FUNDAMENT NIE WCHODZI W SKŁAD ZESTAWU
FOUNDATION IS NOT INCLUDED INTO THE SET.



nazwa/name	wartość value
strefa obciążenia wiatrem wind zone	I
wsp. dynamiczny dynamic rate	1,2
kategoria terenu terrain category	II
klasa obciążenia load class	B
częściowy wsp. dla obc. wiatrem partial rate for wind load	1,2
częściowy wsp. dla obc. statycznego partial rate for fixed load	1,2
obciążeniowa prędkość wiatru wind speed	22 [m/s]

ACCORDING TO: PN-EN 40-3-1, PN-EN 40-3-3

8	Przewód/Cable YDY 3x1,5mm ²	-	-	-	-	-	-	-	-
7	Tabliczka przyt./ Fuse box	-	-	-	-	-	-	-	-
6	Oprawa/Luminary G04 MAXI MARS	-	-	-	-	-	-	-	-
5	Ramię/Arm R57	-	-	-	-	-	-	-	-
4	Kanela / Flute pipe	-	-	-	-	-	-	-	-
3	Rura stal./Steel pipe ø114	-	-	-	-	-	-	-	-
2	Dekoracje/Decorations	-	-	-	-	-	-	-	-
1	Baza słupa/Base MK	-	-	-	-	-	-	-	-
nr.	nazwa	rysunek	material	ilość	jedn.	cdtk.	wagi	uwagi	
zmiana 0	nazwisko	data	podpis	tolerancja wykonania +/- 20 mm					
projektował: G.D.				nazwa zakładu FIRMA PRODUKCYJNO-HANDLOWA "ART-METAL" Sp. J. Kopno 34, 83-331 Przyjaziń tel. (+49 59) 681 80 78 http://www.art-metal.pl					
opracował: M.S.		07.04.2015		@art_metal					
zatwierdził:									

nazwa

hc=4265

MK/2xR57/2xG04

MK/2xR57/2xG04

skala

1:25

nr. arkusza

420x297

numer rysunku

MK/2xR57/2xG04

nr. arkusza

1/1