

**MALOWANIE:**  
PAINTING

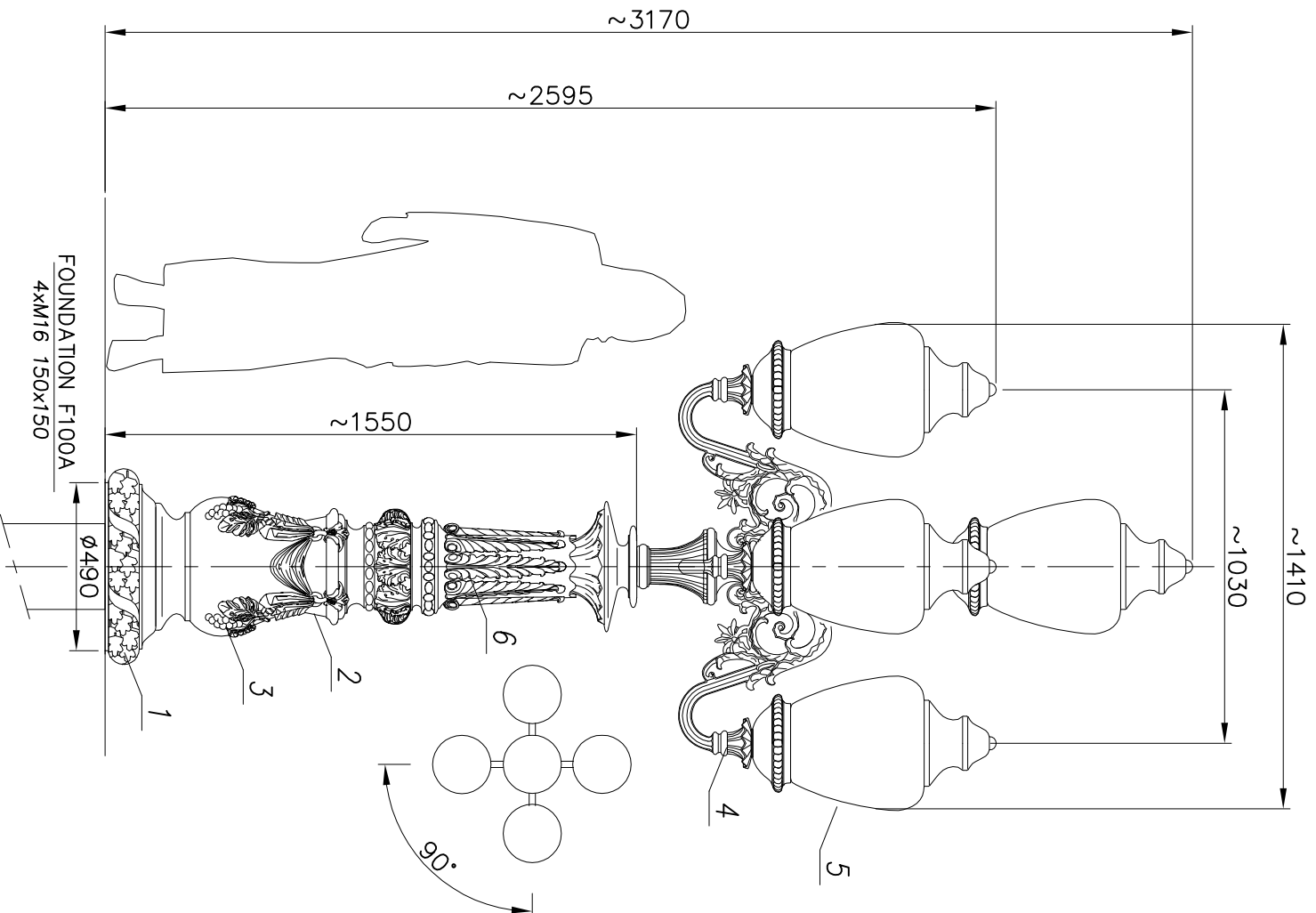
POWŁOKA ANTYKOROZYJNA (ANTICORROSIIVE PAINT)  
KOLOR (COLOUR) RAL 7021

**FUNDAMENT:**

FOUNDATION F100A  
FUNDAMENT NIE WCHODZI W SKŁAD ZESTAWU  
FOUNDATION IS NOT INCLUDED INTO THE SET.

nazwa/name	wartość value
strefa obciążenia wiatrem wind zone	I
wsp. dynamiczny dynamic rate	1,2
kategoria terenu terrain category	II
klasa obciążenia load class	A
częściowy wsp. dla obc. wiatrem partial rate for wind load	1,4
częściowy wsp. dla obc. ścieżego partial rate for fixed load	1,2
obliczeniowa prędkość wiatru wind speed	22 [m/s]

ACCORDING TO: PN-EN 40-3-1, PN-EN 40-3-3



Nr	Nazwa elementu/Element	Materiał/material	Ilość quantity	uwagi notes
7	Przewód/Cable YDY 3x1,5mm <sup>2</sup>	-	-	
6	Tabliczka przyłączeniowa / Fuse box	-	1	
5	Oprawa/Luminary A2 JULIA	poliwęglan/aluminium poliwęglan/duminium	5	
4	Ramię/Arm R65	odlew aluminiowy (AK9) duminium cast (AK9)	4	
3	Rura stalowa/Steel pipe ø114	stal/steel (S235)	1	
2	Ozdoby/ Decorations	odlew aluminiowy (AK9) duminium cast (AK9)	1	
1	Baza słupa/ Pole base KS	odlew aluminiowy (AK9) duminium cast (AK9)	1	

Opracował Drawn by		Nazwisko/Name L.B.	Data/Date 12.12.2018	Producent FIRMA PRODUKCYJNO-HANDLOWA ART-METAL Sp. J. ul. Jabłoniowa 124, 83-331 Kapino Kartuskie tel. (+48) 58 681 80 78 www.art-metal.pl
produkt/product		hc=3170 KS5/A2		KS/4xR65/5xA2
Skala/scale 1:20	arkusz/sheet A4	tolerancja/tolerance: +/- 20mm		
STANDARD				