

MALOWANIE:
PAINTING

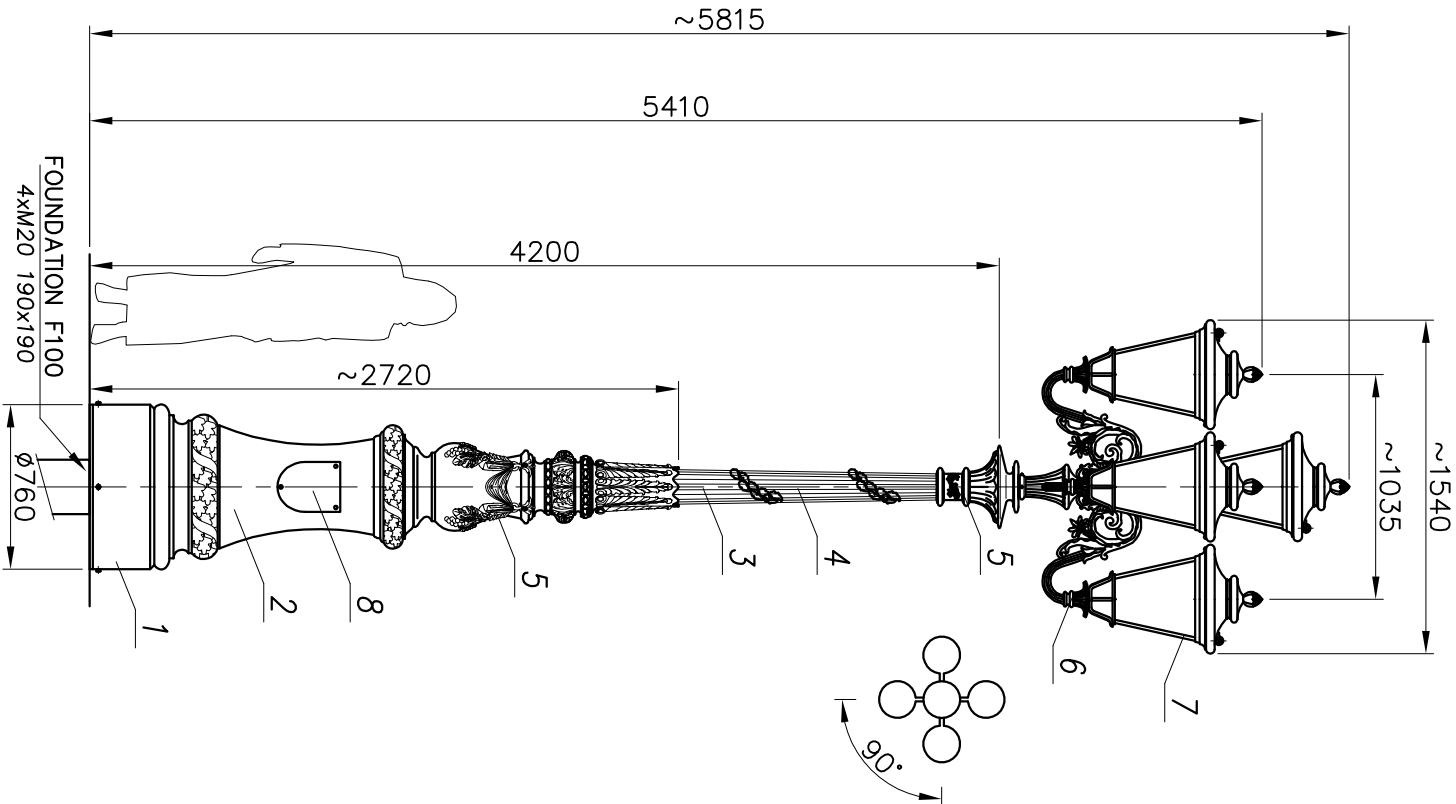
POWŁOKA ANTYKOROZYJNA (ANTICORROSIIVE PAINT)
KOLOR (COLOUR) RAL 7021

FUNDAMENT:

FOUNDATION F100
FUNDAMENT NIE WCHODZI W SKŁAD ZESTAWU
FOUNDATION IS NOT INCLUDED INTO THE SET.

nazwa/nome	wartość value
strefa obciążenia wiatrem wind zone	I
wsp. dynamiczny dynamic rate	1.2
kategoria terenu terrain category	II
klasa obciążenia load class	B
częściowy wsp. dla obc. wiatrem partial rate for wind load	1.2
częściowy wsp. dla obc. stałego partial rate for fixed load	1.2
obciążeniowa prędkość wiatru wind speed	22 [m/s]

ACCORDING TO: PN-EN 40-3-1, PN-EN 40-3-3



9	Kabel/Cable YDY 3x1,5MM ²	-	-	-				
8	Tabliczka przyr./ Control panel	-	-	-				
7	Oprawa/Luminary 22 SATURN	-	-	-	polycarb/dl	5	-	-
6	Ramię/ Arm R65	-	-	-	st/dl/steel	4	-	-
5	Decorations/ Dekoracje	-	-	-	odlew alum. alum. cast	2	-	-
4	Odlew kanel./ Flute cast	-	-	-	odlew alum. alum. cast	1	-	-
3	Rura stal./ Steel pipe ø114	-	-	-	stal steel	1	-	-
2	Rura stal./ Steel pipe ø1335	-	-	-	stal steel	1	-	-
1	Masking frame/ Maskownica	-	-	-	odlew alum. alum. cast	1	-	-
nr	nazwa	rysunek	material	ilość	jedn.	całk.	uwagi	
zmiana 0								
	nazwisko	data	podpis	dimensional tolerance: +/- 20mm				
	projektował: G.D.			nazwa zakładu FIRMA PRODUKCYJNO-HANDLOWA "ART-METAL" Sp.J.				
	opracował: M.S.	30.04.2008		Lopino 34 83-331 Przytych tel:(+48 58) 681 80 78 http://www.art-metal.pl				
	zatwierdził:			nazwa KL/4KR65/5x22				
				hc=5815 KL5/22/0 KL5/22/0				
				STANDARD				
				nr. druk. 1/1				

SKICIA 1:35
DRUKUJĄCY 210x297
NUMER RYSUNKU KL5/22/0
nr. druk. 1/1