

MALOWANIE:
PAINTING

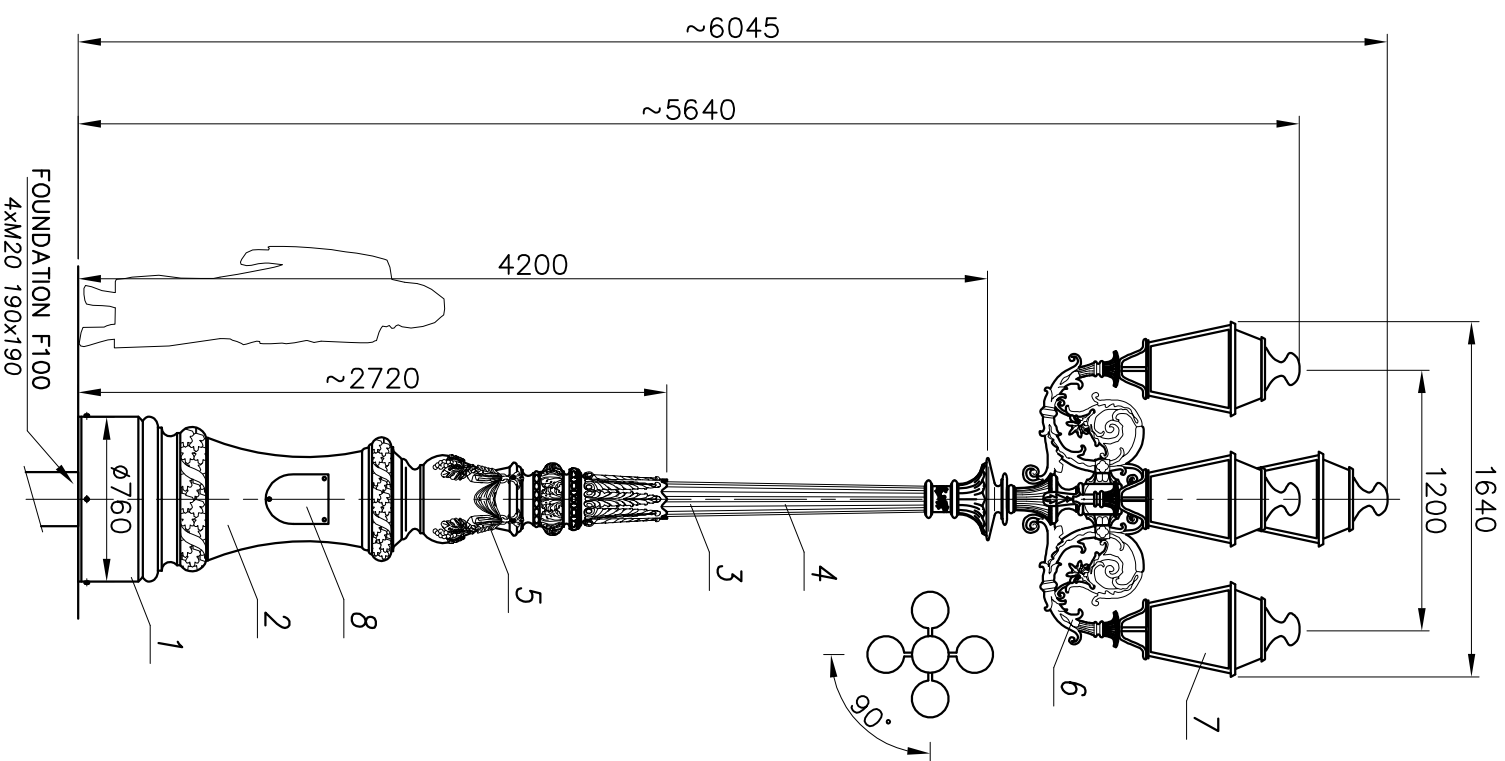
POWŁOKA ANTYKOROZYJNA (ANTICORROSIIVE PAINT)
KOLOR (COLOUR) RAL 7021

FUNDAMENT:

FOUNDATION F100
FUNDAMENT NIE WCHODZI W SKŁAD ZESTAWU
FOUNDATION IS NOT INCLUDED INTO THE SET.

nazwa/nome	wartość value
strefa obciążenia wiatrem wind zone	I
wsp.-dynamiczny dynamic rate	1.2
kategoria terenu terrain category	II
klasa obciążenia load class	A
częściowy wsp. dla obc. wiatrem partial rate for wind load	1.4
częściowy wsp. dla obc. stałego partial rate for fixed load	1.2
obciążeniowa prędkość wiatru wind speed	22 [m/s]

ACCORDING TO: PN-EN 40-3-1, PN-EN 40-3-3



nr	nazwa	rysunek	material	ilość	waga		uwagi
					jedn.	całk.	
9	Kabel/Cable YDY 3x1,5MM ²	-	-	-	-	-	-
8	Tabliczka przyt./ Control pannel	-	-	1	-	-	-
7	Oprawa/Luminary 02 (LIBRA)	-	polycarb/dl	5	-	-	-
6	Ramię/ Arm R03	-	stłd./steel	4	-	-	-
5	Decorations/ Dekoracje	-	odlew alum. alum. cast.	2	-	-	-
4	Odlew kanel./ Flute cast	-	odlew alum. alum. cast.	1	-	-	-
3	Rura stłd./ Steel pipe ø114	-	stłd steel	1	-	-	-
2	Rura stłd./ Steel pipe ø1335	-	stłd steel	1	-	-	-
1	Masking frame/ Maskownica	-	odlew alum. alum. cast.	1	-	-	-
zmiana 0							
nazwa		rysunek	material	ilość	waga		uwagi

dimensional tolerance: +/- 20mm

nazwa	data	podpis	nazwa zakładowa
projektował: G.D.			FIRMA PRODUKCYJNO-HANDLOWA "ART-METAL" Sp.J.
opracował: M.S.	21.05.2007		Kopino 34 83-331 Przytych tel:(+48 58) 681 80 78 http://www.art-metal.pl
zatwierdził:			



nazwa zakładowa

SKŁAD	ORKUSZ	numer rysunku	tytuł	nr. ORKUSZA
1:35	210x297		KL4/02	1/1

hc=6045
KL4/02

KL4/02

STANDARD