

## MALOWANIE:

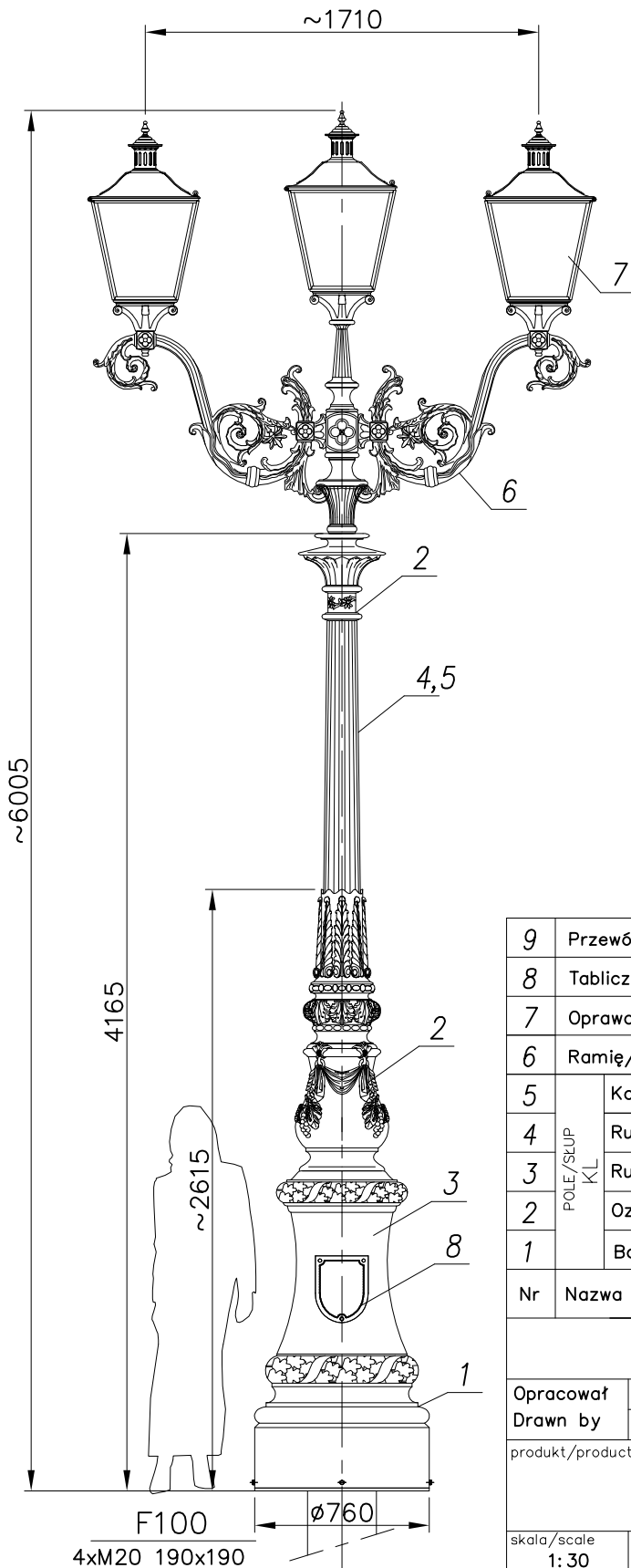
PAINTING

POWŁOKA ANTYKOROZYJNA (ANTICORROSIVE PAINT)  
KOLOR (COLOUR) RAL 7021

## FUNDAMENT:


FOUNDATION F100

FUNDAMENT NIE WCHODZI W SKŁAD ZESTAWU  
FOUNDATION IS NOT INCLUDED INTO THE SET.



nazwa/name	wartość value
strefa obciążenia wiatrem wind zone	I
wsp.dynamiczny dynamic rate	1,2
kategoria terenu terrain category	II
klasa obciążenia load class	B
częściowy wsp. dla obc. wiatrem partial rate for wind load	1,2
częściowy wsp. dla obc. stałego partial rate for fixed load	1,2
obliczeniowa prędkość wiatru wind speed	22 [m/s]

ACCORDING TO: PN-EN 40-3-1, PN-EN 40-3-3

9	Przewód/Cable YDY 3x1,5mm <sup>2</sup>	-	-	
8	Tabliczka przyłączeniowa / Fuse box	-	1	
7	Oprawa/Luminary 03 LIBRA	poliwęglan/aluminium polycarbonate/aluminium	3	
6	Ramię/Arm R124	odlew aluminium (AK9) aluminium cast (AK9)	2	
5	Kanala/Flute cast ø160	odlew aluminium (AK9) aluminium cast (AK9)	1	
4	Rura stalowa/Steel pipe ø114	stal/steel (S235)	1	
3	Rura stalowa/Steel pipe ø133	stal/steel (S235)	1	
2	Ozdoby/ Decorations	odlew aluminium (AK9) aluminium cast (AK9)	1	
1	Baza słupa/ Pole base KL	odlew aluminium (AK9) aluminium cast (AK9)	1	
Nr	Nazwa elementu/Element	Materiał/material	ilość quantity	uwagi notes
		Producent	FIRMA PRODUKCYJNO-HANDLOWA ART-METAL Sp. J.	
Opracował Drawn by		Nazwisko/Name Ł.B.	Data/Date 11.12.2018	 ul.Jabłoniowa 124, 83-331 Łapino Kartuskie tel.(+48) 58 681 80 78 www.art-metal.pl
produkt/product		hc=6005 KL11/03		
skala/scale 1:30		arkusz/sheet A4	tolerancja/tolerance: +/- 20mm	
			KL/2xR124/3x03B	STANDARD