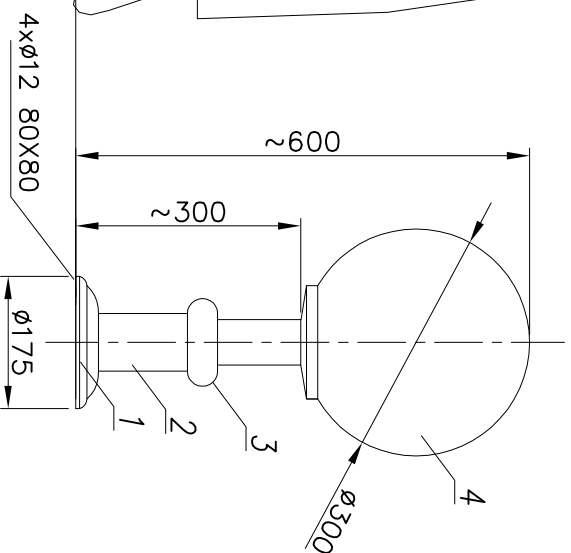
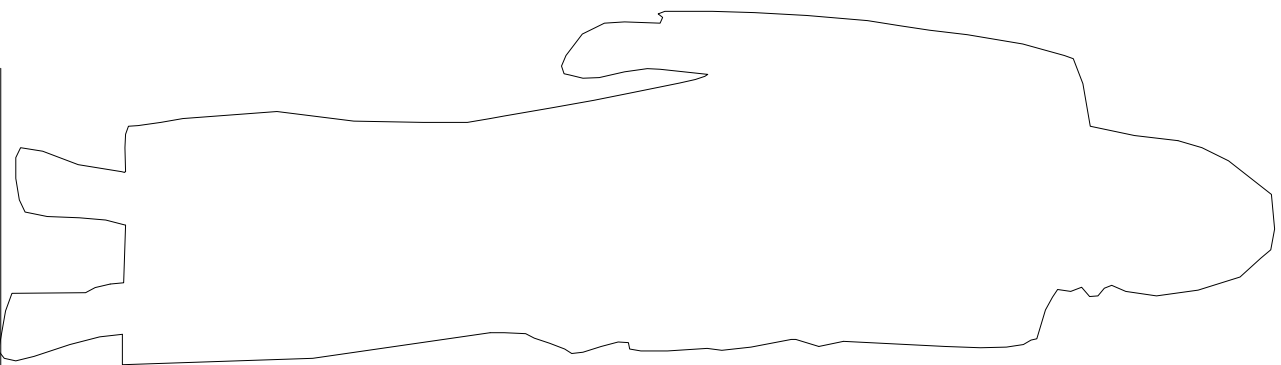


MALOWANIE:
PAINTING

POWŁOKA ANTYKOROZYJNA (ANTICORROSIVE PAINT)
KOLOR (COLOUR) RAL 7021



5	Przewód/Cable YDY 3x1,5mm ²	-	-	
4	Oprawa/Luminary K1 ORION	poliester/aluminium polcarbonatę/aluminium	1	
3	Ozdoba/ Decoration	odlew aluminium (AK9) aluminium cast (AK9)	1	
2	Rura stalowa/Steel pipe ϕ 76	stal/steel (S235)	1	
1	Maskownica/ Masking frame TA1	odlew aluminium (AK9) aluminium cast (AK9)	1	
Nr	Nazwa elementu/Element	Materiał/material	ilość quantity	uwagi notes

Opracował Drawn by		Nazwisko/Name L.B.	Data/Date 23.01.2019	Producent FIRMA PRODUKCYJNO-HANDLOWA ART-METAL Sp. J. ul. Jabłoniowa 124, 83-331 Kapino Kartuskie tel. (+48) 58 681 80 78 www.art-metal.pl
-----------------------	--	-----------------------	-------------------------	---

produkt/product hc=600
TA1/1xK1

W25

skala/scale 1:10	arkusz/sheet A4	tolerancja/tolerance: +/- 20mm	STANDARD
---------------------	--------------------	--------------------------------	----------