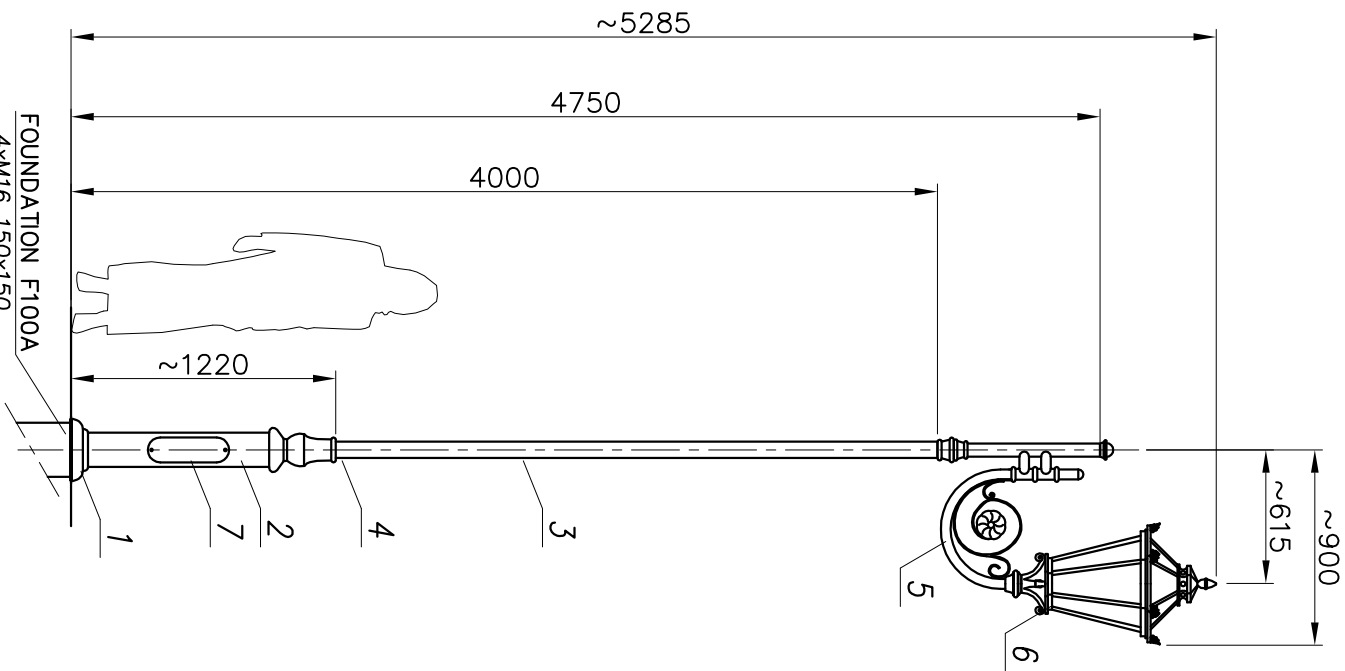


MALOWANIE:
PAINTING

POWŁOKA ANTYKOROZYJNA (ANTICORROSIIVE PAINT)
KOLOR (COLOUR) RAL 7021

FUNDAMENT:

FOUNDATION F100A
FUNDAMENT NIE WCHODZI W SKŁAD ZESTAWU
FOUNDATION IS NOT INCLUDED INTO THE SET.



nazwa/nazwa	wartość value
strefa obciążenia wiatrem wind zone	I
wsp. dynamiczny dynamic rate	1.2
kategoria terenu terrain category	II
klasa obciążenia load class	A
częściowy wsp. dla obc. wiatrem partial rate for wind load	1.4
czasciowy wsp. dla obc. statowego partial rate for fixed load	1.2
obliczeniowa prędkość wiatru wind speed	22 [m/s]

ACCORDING TO: PN-EN 40-3-1, PN-EN 40-3-3

8	Kabel/Cable YDY 3x1,5MM ²	-	-	-	
7	Tabliczka przyt./ Control pannel	-	-	-	
6	Oprawa/Luminary 01B (Yera)	-	-	-	
5	Ramię/Arm R20	-	-	-	
4	Ozdoby/Decorations ST3	-	-	-	
3	Rura stal./Steel pipe ø76.1	-	-	-	
2	Rura stal./Steel pipe ø159	-	-	-	
1	Maskownica/ Masking frame	-	-	-	
nr	nazwa	rysunek	material	ilość	jedn. waga
zmiana 0	nazwisko	data	podpis	dimensional tolerance: +/- 20mm	
projektował: G.D.		data: 23.04.2007		nazwa zakładu	
opracował: M.S.		podpis:		FIRMA PRODUKCYJNO-HANDLOWA "ART-METAL" Sp.J.	
zatwierdził:		data:		Lopinio 34 83-531 Przyjazd tel:(+48 58) 681 80 78 http://www.art-metal.pl	

SKŁAD	ORKUSZ	numer rysunku	ST3/325B	nr.ORKUSZO
1:35	210x297		ST3/325B	1/1
nazwa			hc=5285	ST3/1KR20/1x01B
			ST3/325B	STANDARD
			ST3/325B	