



Producent i dystrybutor:  
**PRODUCENT SŁUPÓW I OPRAW OŚWIETLENIOWYCH**  
FIRMA PRODUKCYJNO-HANDLOWA ART METAL Sp.j.  
83-331 PRZYJAŻŃ, ŁAPINO 34



## SŁUP WS7

### Budowa:

Konstrukcja nośna słupa WS7 wykonana jest z rur stalowych o zewnętrznej średnicy  $\varnothing 159$  [1] i  $\varnothing 101$  [2], połączonych ze sobą metodą spawania.

W górnej części słup kończony jest jako prosta rura ścięta pod kątem  $90^\circ$  do osi.

Przejście w rurę masztu [3] osłonięte jest ozdobnym, aluminiowym odlewem.

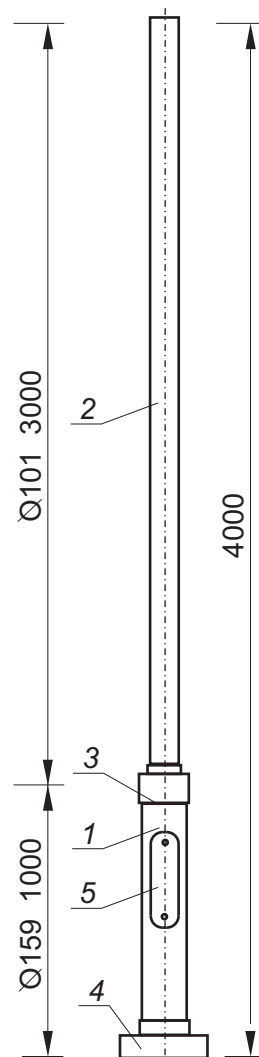
W bazie słupa wykonane są drzwiczki dostępne [5], zamykane na śrubę imbusową. Wewnątrz słupa umieszczona jest tabliczka bezpiecznikowo-przyłączeniowa. Miejsce montażu słupa z fundamentem osłaniane jest aluminiową maskownicą [4].

### Sposób montażu:

Przed zamocowaniem słupa należy do jego wnętrza wprowadzić końcówki przewodów elektrycznych i wyprowadzić przez je otwór inspekcyjny.

Słup mocowany jest do fundamentu przy pomocy kołnierza o grubości 10 mm, przykręcanego do fundamentu za pomocą 4 śrub M16 o rozstawie 150x150 mm.

Przewody należy dociąć na odpowiednią długość i zainstalować w gniazdach tabliczki bezpiecznikowo-przyłączeniowej.



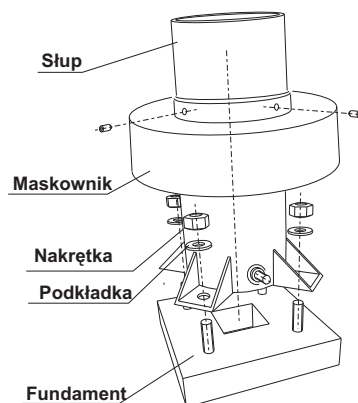
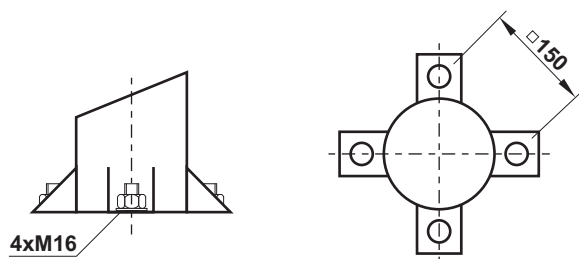
## DANE TECHNICZNE:

Dopuszczalne pole powierzchni bocznej korony mocowanej na szczycie słupa **1,2 m<sup>2</sup>** (pole korony symetryczne względem osi pionowej słupa).

Dopuszczalna masa korony **80 kg** (środek masy w osi słupa).

Wartości wyznaczone dla strefy wiatrowej "I" (20m/s) wg. PN-77/B-02011

## MOCOWANIE SŁUPA



Numer dokumentu: S-0WS7-03

Ostatnia aktualizacja: 2006.12.05

**PRODUCENT SŁUPÓW I OPRAW OŚWIETLENIOWYCH**  
FIRMA PRODUKCYJNO-HANDLOWA ART METAL Sp.j.  
83-331 PRZYJAŻŃ, ŁAPINO 34

TEL.: (+48 58) 681 80 78

<http://www.art-metal.pl>

FAX: (+48 58) 681 80 64

e-mail: [biuro@art-metal.pl](mailto:biuro@art-metal.pl)

## POLE WS7

### Construction:

The load-bearing structure of the WS7 post is made from a steel pipe with a diameter of  $\varnothing 159 \times 4$  mm at the base, and reduced to  $\varnothing 101 \times 4$  at the mast.

The upper part of the post is a straight pipe cut at an angle of  $90^\circ$  to the axis. Where luminaires are mounted on side-mounted arms rather than at the top of the post, the tip of the post is secured with an aluminium plug.

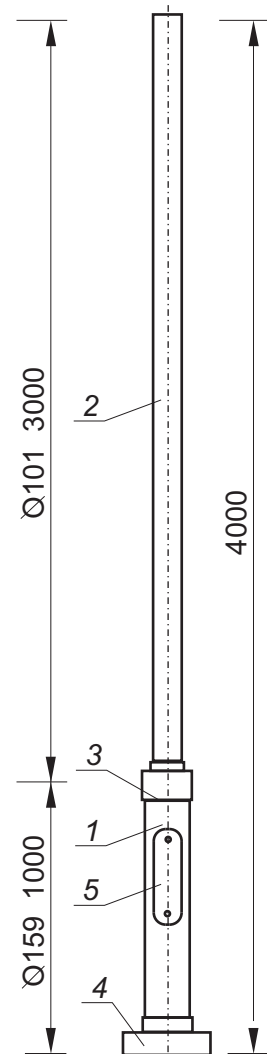
The mounting flange is covered with a decorative cast element.

The point of transition between the flange and the pipe of the post is also masked with a cast element.

The base of the post is fitted with a small access door closed with a bolt. A mounting rack inside the post enables one to install electrical fittings.

### Anchorage:

The post should be mounted on an F100A foundation with a  $150 \times 150$  spacing of four M16 mounting bolts.



## TECHNICAL INFORMATION:

Maximum side area mounting on the top of pole are **1,2 m<sup>2</sup>**  
 (area simetrically to the pole axis).

Maximum weight on the top of pole **80 kg**.

Parameters calculated for wind area "I" (20m/s) according to PN-77/B-02011

## ANCHORAGE

