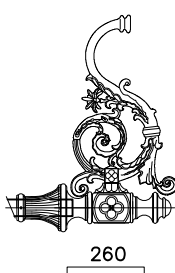
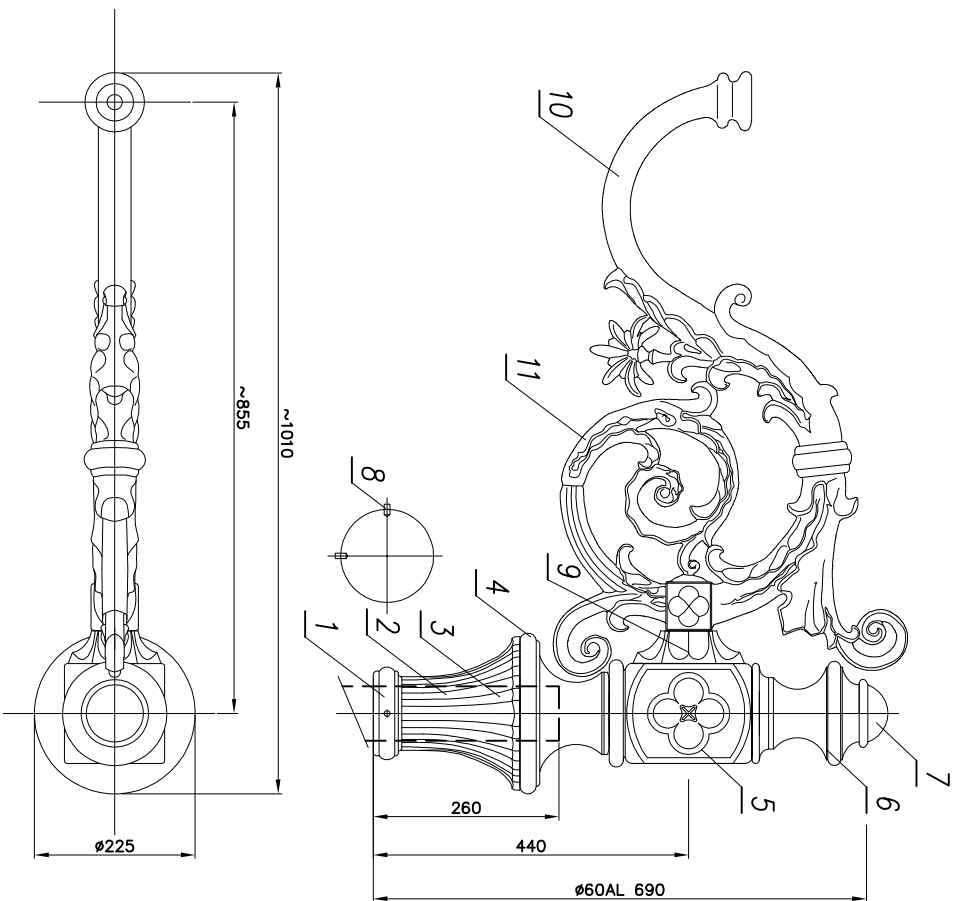


WIDOK Z BOKU

1:7.5



R179
1:25

12	Odlew aluminiowy Aluminium cast	E-1822-01-00	odlew alum. alum. cast	2	szt	0,030	0,060	
11	Odlew aluminiowy Aluminium cast	E-1810-01	odlew alum. alum. cast	10	kpl.	2,50	2,50	
10	Rura aluminiowa ø45x3AL Aluminium pipe ø45x3AL	E-1203-01-00	aluminium	1,2	mb	1,068	1,31	
9	Odlew aluminiowy Aluminium cast	E-1510-01-00	odlew alum. alum. cast	1	szt	0,1	0,1	wg modelu
WYŚCIGNIK						3,9		
8	Sruba mocująca Fastening bolt	PN ISO 7722	stal steel	2	szt	0,005	0,01	wg modelu
7	Odlew aluminiowy – zwieńczenie Aluminium cast – finial	E-1110-01-00	odlew alum. alum. cast	1	szt	0,1	0,1	
6	Odlew aluminiowy Aluminium cast	E-1109-01-00	odlew alum. alum. cast	1	szt	1,0	1,0	wg modelu
5	Odlew aluminiowy Aluminium cast	E-1108-01-00	odlew alum. alum. cast	1	szt	2,2	2,2	wg modelu
4	Odlew aluminiowy Aluminium cast	E-1107-01-00	odlew alum. alum. cast	1	szt	1,8	1,8	wg modelu
3	Odlew aluminiowy Aluminium cast	E-1106-01-00	odlew alum. alum. cast	1	szt	2,0	2,0	wg modelu
2	Odlew moskujący – pierścień Masking frame – ring	E-1105-01-00	odlew alum. alum. cast	1	szt	0,1	0,1	wg modelu
1	Rura aluminiowa 60x3 Aluminium pipe 60x3	E-1301-01-00	aluminium	0,68	mb	1,46	1,1	

TRZON										
nr	nazwa/nazwa	rys./norma	material	ilość quantity	jed. minor	jedn. waga [kg]	całk. notes	uwagi		
Dimensional tolerance up to 20mm.										
8,31										

company name			Dimensional tolerance up to 20mm.		
name	date	sign			
Art Metal	18.06.2013				
design:	M.S.				
drawing:	M.S.				
accept:					
drawing name			company name		
R-R179-02 Rwymiarzy główne R179			FIRMA PRODUKCYJNO-HANDLOWA "ART-METAL" Sp. z o.o. ul. Piłsudskiego 34 83-331 Przyjazdi		

Ostatnia modyfikacja 18.06.2013

scale	size	drawing number	nr. of sch.
1:7.5	420x297	R-R179-02	1/1