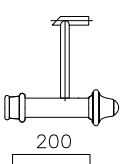
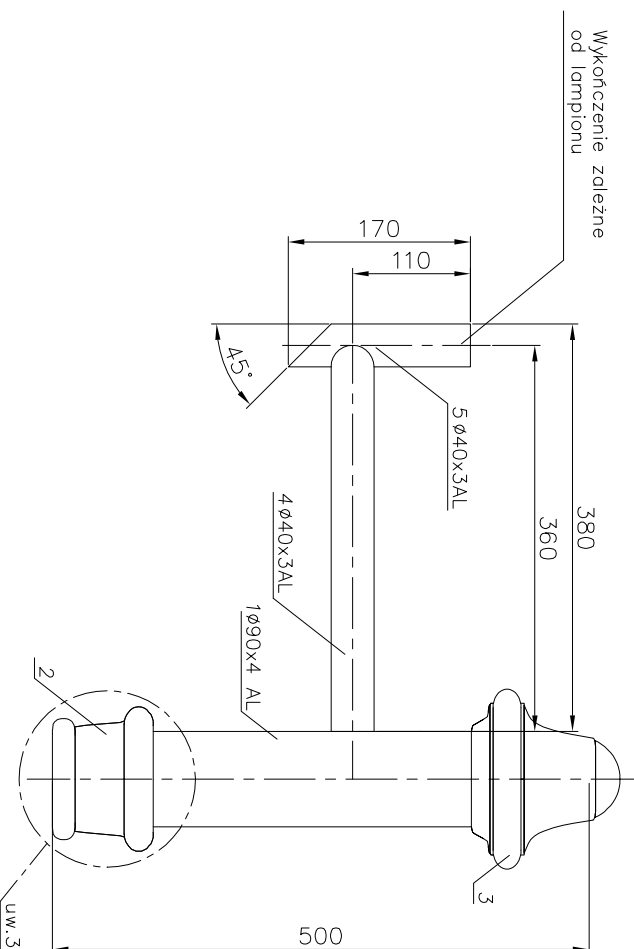


WIDOK Z BOKU

1:5



R37

1:25

POLE NAWIEWU [m ²]	0,07	R37
OBJĘTOŚĆ [m ³]	0,04	
MASA [kg]	3,33	

nr	nazwa/nazwa	rys./norma	material	ilość quantity	jedn. miar.	jedn. waga	całk. waga	uwagi notes
5	Rura aluminiowa $\phi 40 \times 3$ Aluminium pipe $\phi 40 \times 3$	EN-573-3	AK11	0,20	mb	0,95	0,19	
4	Rura aluminiowa $\phi 40 \times 3$ Aluminium pipe $\phi 40 \times 3$	EN-573-3	AK11	0,35	mb	0,95	0,33	
WYSIĘGNIK								
3	Zwieńczenie Finial	-	ALUMINIUM	1	szt	~0,5	0,5	
2	Maskownica redukcji Masking frame for reduction	-	ALUMINIUM	1	szt	~0,5	0,5	
1	Rura aluminiowa $\phi 90 \times 3$ Aluminium pipe $\phi 90 \times 3$	EN-573-3	AK11	0,5	mb	3,61	1,81	
TRZON								
				MASA: 2,81 kg				

Tolerancja wymiarów: +/- 20mm

nr	nazwa/nazwa	rys./norma	material	ilość quantity	jedn. miar.	jedn. waga	całk. waga	uwagi notes
Tolerancja wymiarów: +/- 20mm								
projektował:	Art Metal	data	sign					
rysował:	Inz. S.Szpadzik	18.01.2005						
zaprojektował								
nazwa rysunku	<p>FIRMA PRODUKCYJNO-HANDLOWA "ART-METAL" Sp. z o.o. Kapino 34 83-331 Przyszyn</p>							

R37 – WYMIARY GŁÓWNE

UWAGI:

1. Wszystkie spoiny wykonane $\Delta 3$
2. Wszystkie spoiny po wykonaniu szlifować do uzyskania gładkości.
3. Mocowanie wykonac wg. KATALOGU ZAMOCOWAŃ RAMION

Ostatnia modyfikacja 03.01.2007

Skala	Wymiary	numer rysunku	ark./li.ark
1:5 1:25	297x420	R-37	1/1