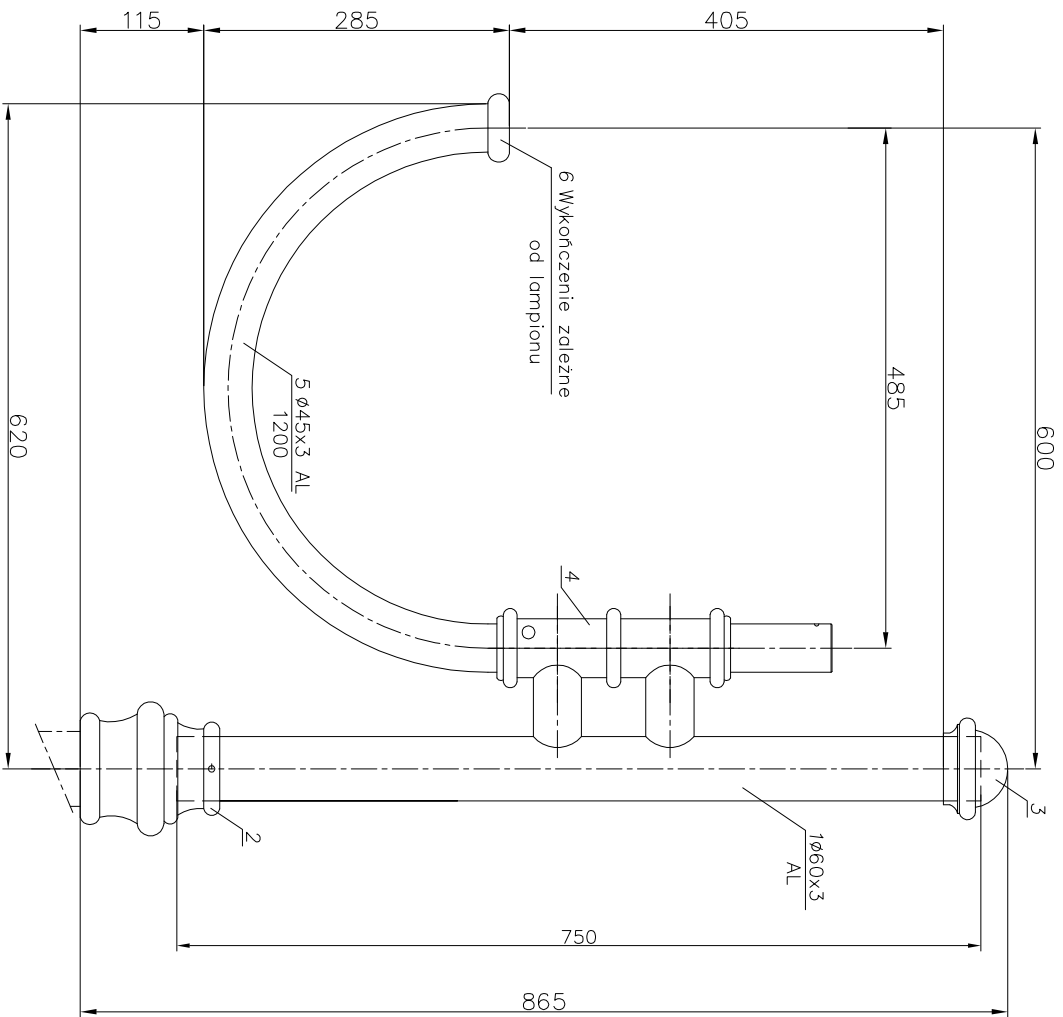


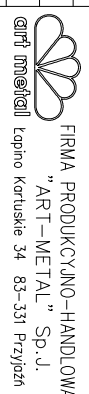
WIDOK Z BOKU

1:5



Ostatnia modyfikacja 04.01.2007

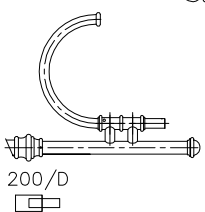
	R18	R19	R20
POLE NAWIEWU [m ²]	0,12	0,13	0,15
OBJĘTOŚĆ [m ³]	0,07	0,07	0,07
MASA [kg]	4,36	4,50	4,76

skala	1:5 1:25	wymiary	297x420	numer rysunku	R-18/R-19/R-20	ark./il.ark	1/1
projektował:	Art Metal	data		podpis			
rysował:	inż. S.Szpodzik	31.08.2004					
zaprojektował							
nazwa rysunku	R18/R19/R20 – WYMIARY GŁÓWNE						

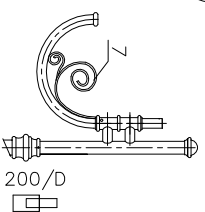
UWAGI:

1. Wszystkie spoiny po wykonaniu szlifować do uzyskania gładkości.
2. Wszystkie spoiny wykonać $\Delta 3$.
3. Mocowanie wykonać wg KATALOGU ZAMOCOWAŃ RAMION.

R18
1:25



R19
1:25



R20
1:25

