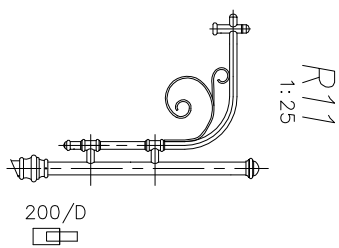
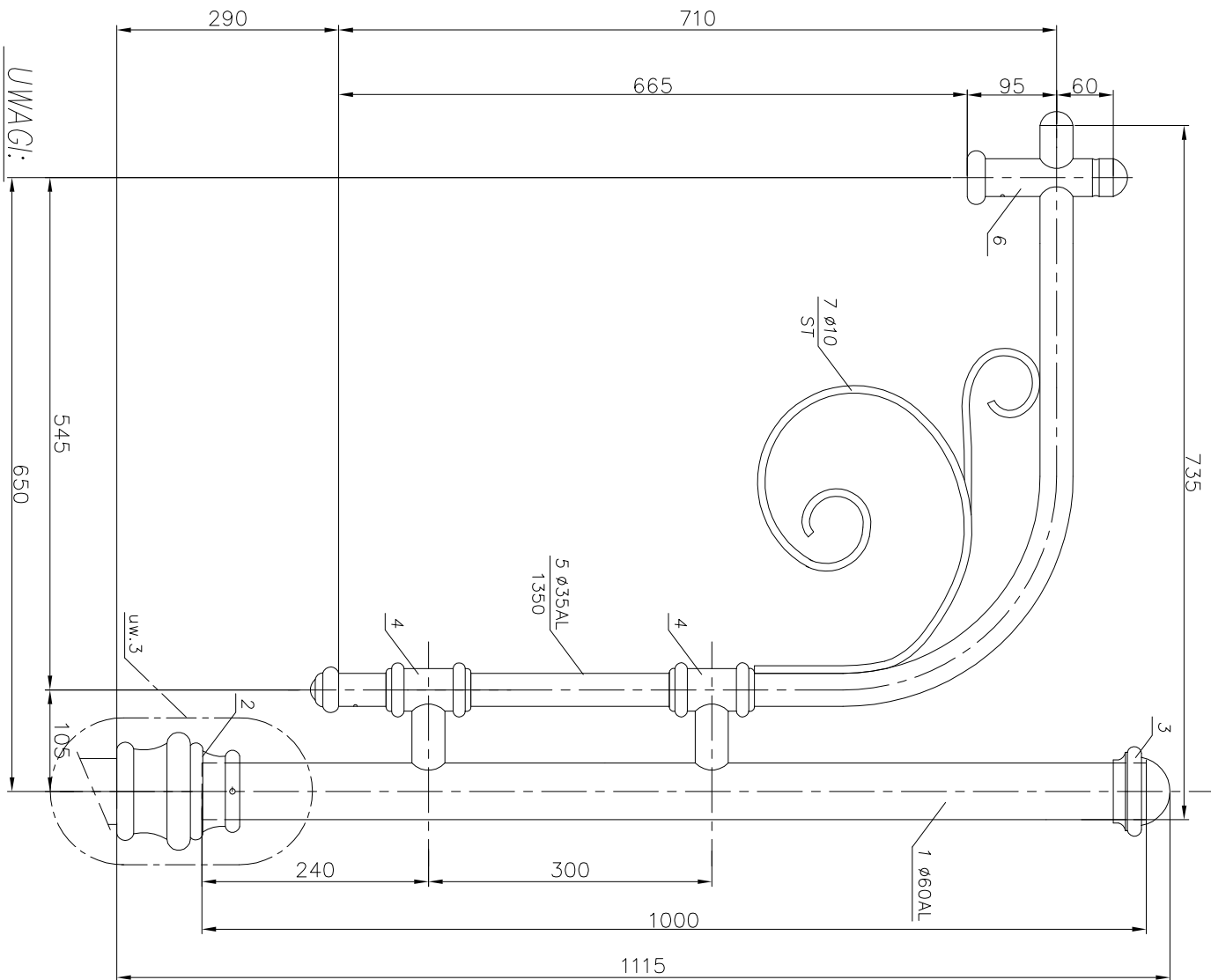


# WIDOK Z BOKU

1:5



|                                |      |
|--------------------------------|------|
| POLE NAWIEWU [m <sup>2</sup> ] | R11  |
| OBJĘTOŚĆ [m <sup>3</sup> ]     | 0,09 |
| MASA [kg]                      | 4,17 |

|                          |  |            |           |                               |               |               |               |                |
|--------------------------|--|------------|-----------|-------------------------------|---------------|---------------|---------------|----------------|
| 7                        | Pręt aluminiowy Ø8<br>Aluminium bar Ø8             | -          | ALUMINIUM | 1,35                          | mb            | 0,14          | 0,19          |                |
| 6                        | Mocowanie oprawy<br>Luminaire mounting             | -          | ALUMINIUM | 1                             | szt           | ~0,3          | 0,3           |                |
| 5                        | Rura aluminiowa Ø35x3<br>Aluminium pipe Ø35x3      | -          | ALUMINIUM | 1,35                          | mb            | 0,82          | 1,11          |                |
| 4                        | Mocowanie ramienia<br>Arm mounting                 | -          | ALUMINIUM | 2                             | szt           | ~0,4          | 0,8           |                |
| <b>WYSIEGNIK</b>         |  |            |           | MASA: 2,40 kg                 |               |               |               |                |
| 3                        | Mocowanie oprawy<br>Luminaire mounting             | -          | ALUMINIUM | 1                             | szt           | ~0,2          | 0,2           |                |
| 2                        | Maskownica redukcji<br>Masking frame for reduction | -          | ALUMINIUM | 1                             | szt           | ~0,4          | 0,4           |                |
| 1                        | Rura aluminiowa Ø60x3<br>Aluminium pipe Ø60x3      | EN-573-3   | AK11      | 1,00                          | mb            | 1,46          | 1,46          |                |
| <b>TRZON</b>             |  |            |           | MASA: 2,06 kg                 |               |               |               |                |
| nr                       | nazwa/nazwa  | rys./norma | material  | ilość<br>quantity             | jedn.<br>unit | jedn.<br>waga | całk.<br>[kg] | uwagi<br>notes |
|                          |  |            |           | Tolerancja wymiarów: +/- 20mm |               |               |               |                |
| projektował: Art Metal   |  | data       | sign      |                               |               |               |               |                |
| rysował: Inz. S.Szpadzik |  | 29.09.2004 |           |                               |               |               |               |                |
| zaprojektował            |  |            |           |                               |               |               |               |                |
| nazwa rysunku            |  |            |           |                               |               |               |               |                |

FIRMA PRODUKCYJNO-HANDLOWA  
"ART-METAL" Sp. z o.o.  
ul. m. 31  
Kąkolno Kartuskie 34 83-331 Przyjebn

R11 – WYMIARY GŁÓWNE

1. Wszystkie spoiny wykonać Δ3.
  2. Wszystkie spoiny po wykonaniu szlifować do uzyskania gładkości.
  3. Mocowanie wykonać wg KATALOGU ZAMOCOWAŃ RAMION
- Ostatnia modyfikacja 04.01.2007

|          |         |               |             |
|----------|---------|---------------|-------------|
| Skala    | Wymiary | numer rysunku | ark./li.ark |
| 1:5 1:25 | 297x420 | R-11          | 1/1         |