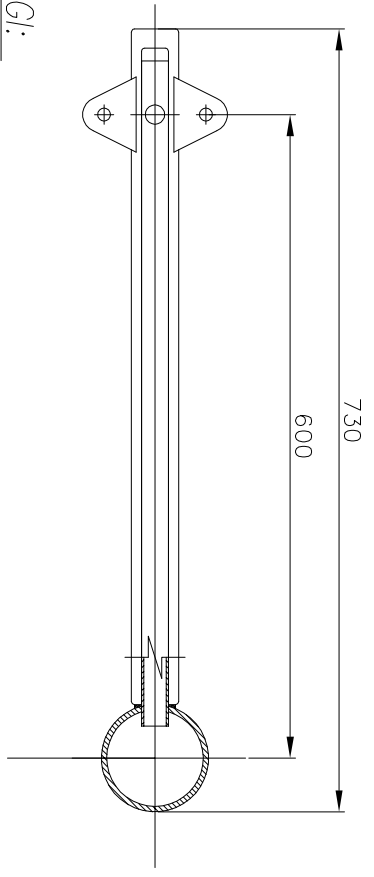
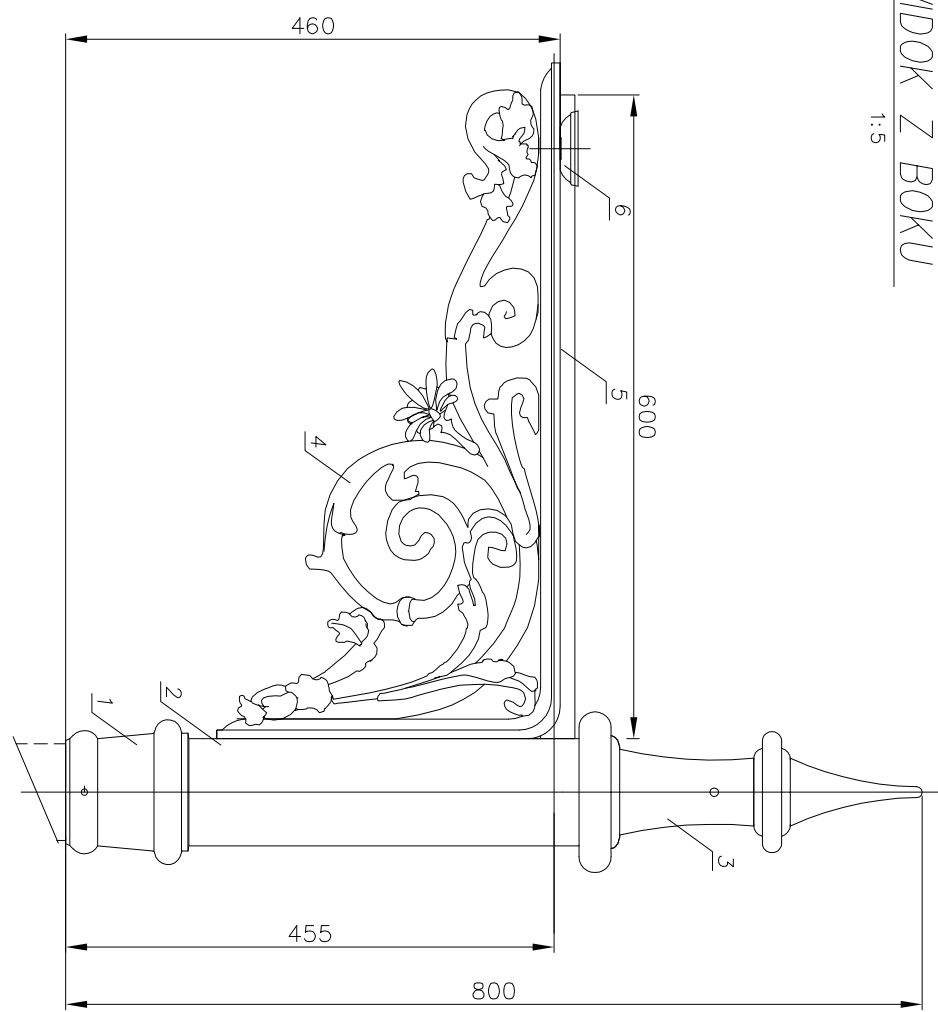


WIDOK Z BOKU

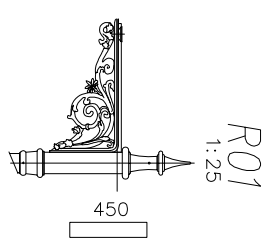
1:5



UWAGI:

1. Wszystkie spoiny po wykonaniu szlifować do uzyskania gładkości.
2. Wszystkie spoiny wykonać Z13
3. Mocowanie wykonać wg KATALOGU ZAMOCOWAŃ RAMION

Ostatnia modyfikacja 05.01.2007



R01
1:25

POLE NAWIEWU [m ²]	0,19	R01
OBJĘTOŚĆ [m ³]	0,06	
MASA [kg]	7,05	

nr	nazwa/nazwa	rys./norma	material	ilość jed. [szt]	ilość jedn. [szt]	waga [kg]	uwagi
6	Mocowanie oprawy Luminaire mounting	E-1511	CST. AL.	1	szt	~0,1	0,10
5	Rura aluminiowa ø25x3 Aluminium pipe ø25x3	EN-573-3	AK11	0,60	mb	0,57	0,34
4	Element aluminiowy – wysięgnik Aluminium element – jib	E-1206	CST. AL.	1	szt	~2,9	2,90

MASA: 3,34 kg

nr	nazwa/nazwa	rys./norma	material	ilość jed. [szt]	ilość jedn. [szt]	waga [kg]	uwagi
3	Element aluminiowy Aluminium element	E-1113	CST. AL.	1	szt	~1,3	1,30
2	Rura aluminiowa ø100x4 Aluminium pipe ø100x4	EN-573-3	AK11	0,40	mb	4,04	1,62
1	Maskownica redukcji Masking frame for reduction	E-1112	CST. AL.	1	szt	~0,7	0,70

MASA: 3,62 kg

nr	nazwa/nazwa	rys./norma	material	ilość jed. [szt]	ilość jedn. [szt]	waga [kg]	uwagi
TRZON							
Tolerancja wymiarów: +/- 20mm							
nazwisko		data		sign			
projektował: Art Metal		05.01.2007					
rysował: M.S.							
zaitwierdził							
nazwa rysunku							

FIRMA PRODUKCYJNO-HANDLOWA
"ART-METAL" Sp. J.
ul. m. 11 k. 34 83-331 Przysiębn

R01 – WYMIARY GŁÓWNE

Skala	Wymiary	numer rysunku	ark./li.
1:5 1:25	297x420	R-01	1/1