

MALOWANIE:
PAINTING

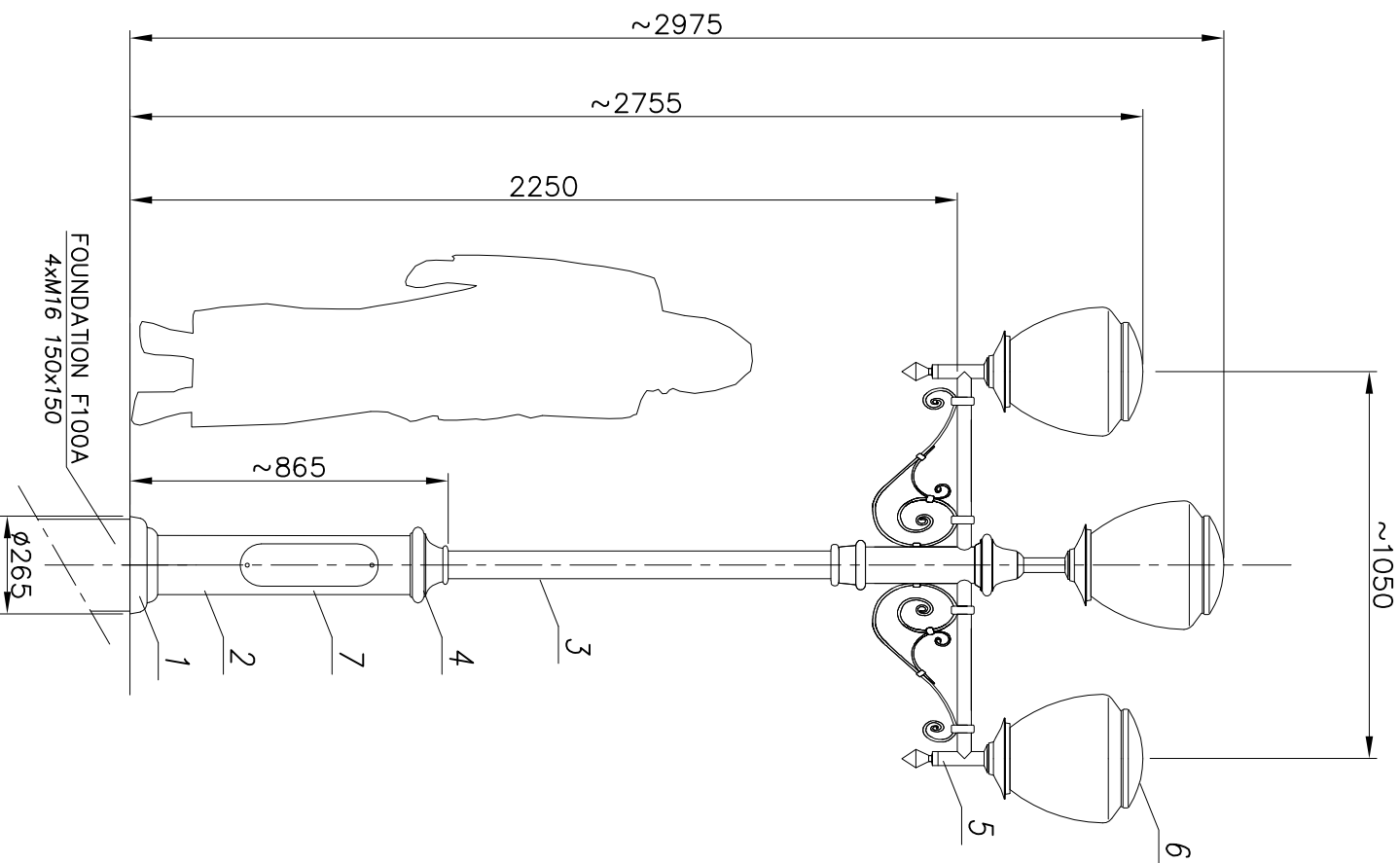
POWŁOKA ANTYKOROZYJNA (ANTICORROSIIVE PAINT)
KOLOR (COLOUR) RAL 7021

FUNDAMENT:

FOUNDATION F100A
FUNDAMENT NIE WCHODZI W SKŁAD ZESTAWU
FOUNDATION IS NOT INCLUDED INTO THE SET.

nazwa/name	wartość value
strefa obciążenia wiatrem wind zone	I
wsp. dynamiczny dynamic rate	1,2
kategoria terenu terrain category	II
klasa obciążenia load class	A
częściowy wsp. dla obc. wiatrem partial rate for wind load	1,4
częściowy wsp. dla obc. stałego partial rate for fixed load	1,2
obciążeniowa prędkość wiatru wind speed	22 [m/s]

ACCORDING TO: PN-EN 40-3-1, PN-EN 40-3-3



8	Przewód/Cable YDY 3x1,5mm ²	-	-
7	Tabliczka przyłączeniowa / Fuse box	-	1
6	Oprawa/Luminary A5 FLORA	poliwęglan/aluminium polycarbonate/aluminium	3
5	Ramię/Arm R56	std/steel (S235)	2
4	Ozdoby/ Decorations	odlew aluminiowy (AK9) aluminium cast (AK9)	1
3	Rura stalowo/Steel pipe ø76	std/steel (S235)	1
2	Rura stalowo/Steel pipe ø159	std/steel (S235)	1
1	Masking frame/ Maskownica	żeliwo/iron cast (GJL200)	1
Nr	Nazwa elementu/Element	Materiał/material	ilość quantity
			uwagi notes

Opracował		Producent	
Drawn by	Nazwisko/Name	LB	DATA
	LB	02.01.2019	
FIRMA PRODUKCYJNO-HANDLOWA		ART-METAL Sp. J.	
ul. Jabłoniowa 124, 83-331 Kapino Kartuskie		tel: (+48) 58 681 80 78	
www.art-metal.pl		www.art-metal.pl	

produkt/product h.c=2975 MC/2xR56/3xA5

ME1

skala/scale 1:20

arkusz/sheet A4

tolerancja/tolerance: +/- 20mm

STANDARD