



art metal

22M SATURN

F.P.H. Art Metal Sp.j.

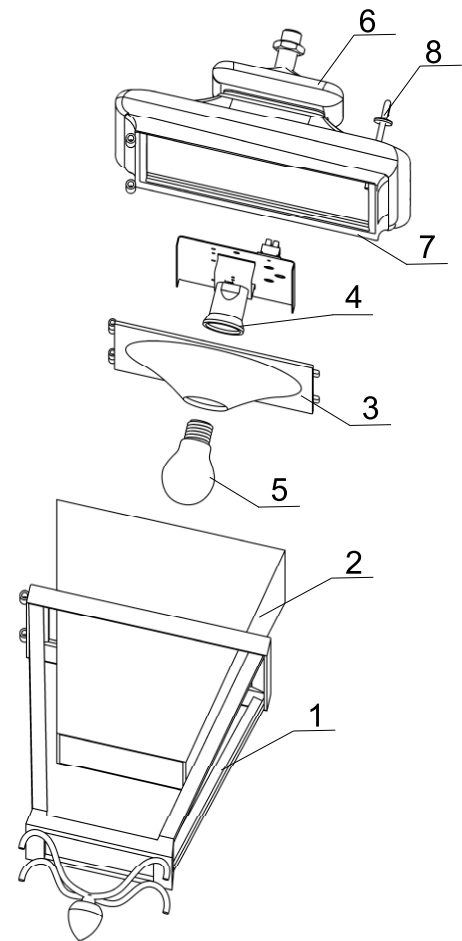
Ul. Jabłoniowa 124, 83-331 Łapino Kartuskie, Poland
Tel. 0048 58 681 80 78, Fax: 0048 58 681 80 64
www.art-metal.pl e-mail: biuro@art-metal.pl

Budowa:

Oprawa składa się z metalowego kosza(1) w którym osadzany jest klosz(2). Na koszu zamocowany jest odbłyśnik(3). Do odbłyśnika mocowana jest podstawa z oprawką ceramiczną(4). W oprawce mocowane jest źródło światła(5). Kosz(1) od góry zamykany jest, na zawiasie, dekoracyjną pokrywę(6). Szczelność konstrukcji zapewniają uszczelki(7). Oprawa w wersji do podwieszenia, montowana jest za pomocą gwintu M20. W wersji na słup poprzez maskownicę spawaną do liry.

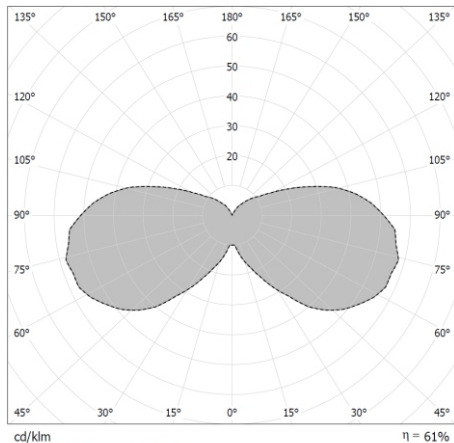
Sposób montażu:

- Do kosza(1) wkleić klosz(2) na masę uszczelniającą.
- Zamocować do odbłyśnika(3) podstawę z oprawką(4).
- Zamocować źródło światła(5) w oprawce(4).
- Wykonać podłączenia elektryczne.
- Zamknąć pokrywę(6) dokręcając ręką śrubę zabezpieczającą(8).



W przypadku dostawy skompletowanych lampionów etapy montażu oznaczone * są pomijane (są zrealizowane już w trakcie prefabrykacji)

DANE TECHNICZNE:



Krzywa rozsyłu światłości (biegunowo)

Zasilanie: ~230/50Hz

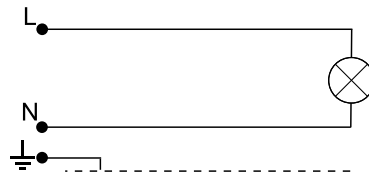
kl. Ochronności: I

IP65 - część elektryczna

IP65 - część optyczna



SCHEMAT ELEKTRYCZNY:



1. Żarówka / energooszczędne źródło światła

Symbol oprawy	Typ źródła	Oprawka	Waga [kg]	Pn [W]	Wymiary oprawy	
22M Z-E/Z	Żarówka / świetlówka kompaktowa	E27	2,5	Maks. 60		
					Pole nawiewu $A = 0,1m^2$	H/A 420/320

UWAGA !! W poszczególnych seriach produkcyjnych waga oprawy może ulec niewielkim zmianom.

