



art metal

# 19 LUMINA (ODB-10)

F.P.H. Art Metal Sp.j.

Ul. Jabłoniowa 124, 83-331 Łapino Kartuskie, Poland

Tel. 0048 58 681 80 78, Fax: 0048 58 681 80 64

www.art-metal.pl e-mail: biuro@art-metal.pl

### Budowa:

Oprawa składa się z metalowej podstawy(1) do której mocowany jest klosz(2). Z dołu i z góry klosz uszczelniany jest pierścieniem dociskowym(3).

Na kloszu zamocowany jest odbłyśnik ODB-10(4). Do odbłyśnika mocowana jest podstawa(5), aparat zapłonowy(6) i oprawka ceramiczna(7)..

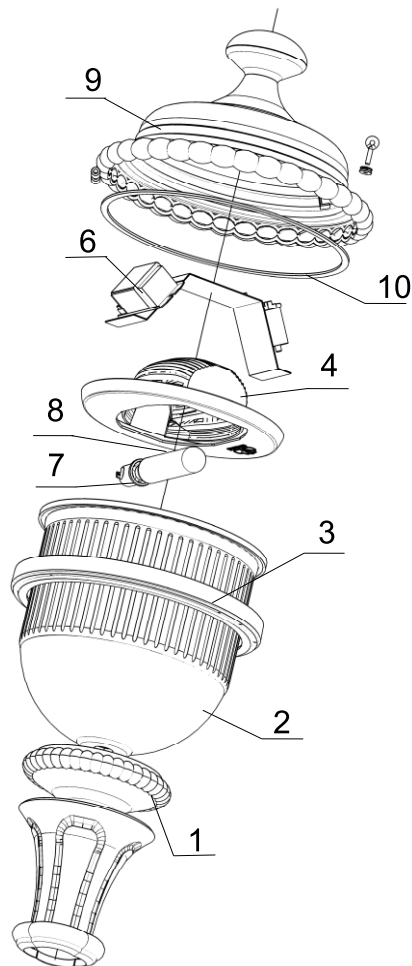
W oprawce mocowane jest źródło światła(8).

Klosz(1) od góry zamykany jest pokrywą dekoracyjną (9). Szczelność konstrukcji zapewniają uszczelki(10). Od dołu do podstawy montowane są mocowania w zależności od sposobu montażu oprawy do słupa lub wysięgnika.

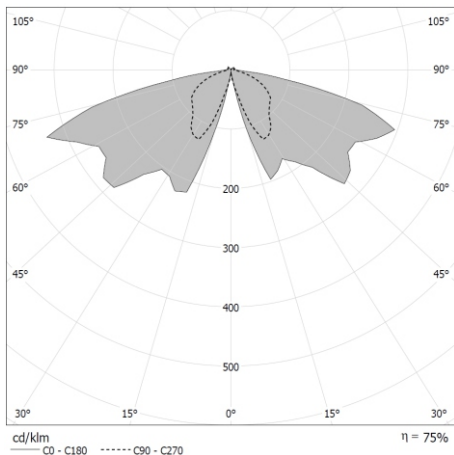
### Sposób montażu:

- \* ) - Do podstawy(1) włożyć klosz(2) i docisnąć pierścieniami montażowymi(3).
- \* ) - Zamocować do odbłyśnika(4) podstawę(5) z oprawką(7) i aparatem zapłonowym(6).
- Zamocować odbłyśnik(4) i pokrywę dekoracyjną(9) do klosza(1).
- Zamocować źródło światła w oprawce(9).
- Podłączyć instalację do aparatu zapłonowego oprawy(6).

W przypadku dostawy skompletowanych lampionów etapy montażu oznaczone \* ) są pomijane (są zrealizowane już w trakcie prefabrykacji)



### DANE TECHNICZNE:



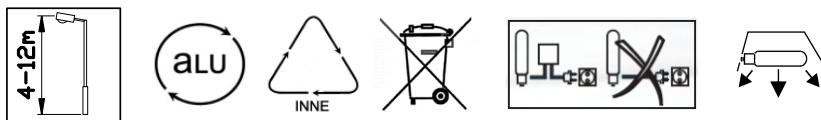
Krzywa rozsyłu światłości (biegunowo)

Zasilanie: ~230/50Hz

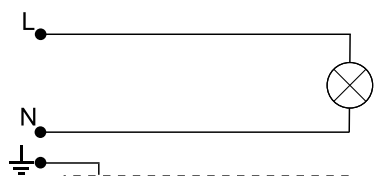
kl. Ochronności: I

IP65 - część elektryczna

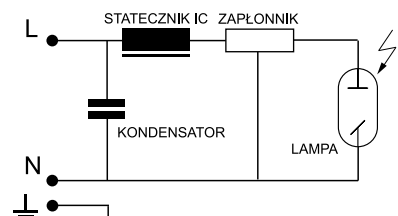
IP65 - część optyczna



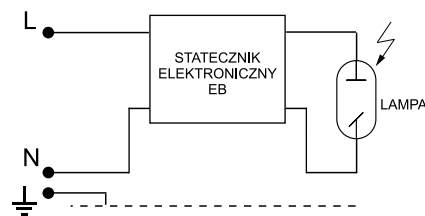
### SCHEMATY ELEKTRYCZNE:



1. Żarowe / energooszczędne źródło światła



2. Sodowe / metalohalogenkowe źródło światła



3. Sodowe / metalohalogenkowe źródło światła

Symbol oprawy	Typ źródła	Oprawka	Waga [kg]	Pn [W]		Wymiary oprawy
				IC	EB	
19MH-70W	MH/HSI/HPI	E27	12,9	81	78	<p>Pole nawiewu A = 0,22m<sup>2</sup></p> <p>H/D 900/460</p>
19MH-100W	MH/HSI/HPI	E27	13,0	114	109	
19MH-150W	MH/HSI/HPI	E27	13,8	169	164	
19S-70W	WLS/SHP/SON	E27	13,1	81	78	
19S-100W	WLS/SHP/SON	E40	13,2	114	109	
19S-150W	WLS/SHP/SON	E40	13,9	169	164	
19Z-E/Z	Żarówka / światłówka kompaktowa	E27	11,6	Maks. 60		

**UWAGA !!** W poszczególnych seriach produkcyjnych waga oprawy może ulec niewielkim zmianom.

