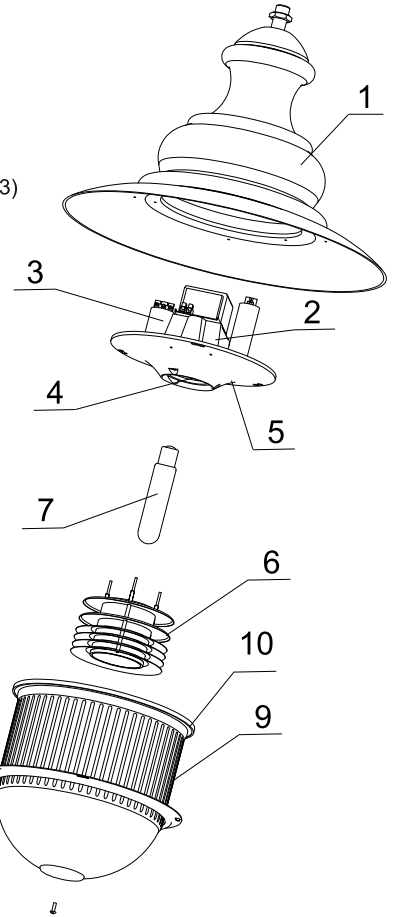


**Budowa:**

Oprawa składa się z korpusu (1) wewnątrz którego mocowana jest podstawka (2) pod aparat zapłonowy (3) i oprawkę (4). Podstawka zakryta jest odbłyśnikiem(5) do którego opcjonalnie mocowany jest odbłyśnik (ODB-3) typu RASTER (6). W oprawce zamocowane jest źródło światła (7). Do korpusu (1) za pomocą śrub i pierścienia dociskowego (8) mocuje się klosz (9) z uszczelką (10).

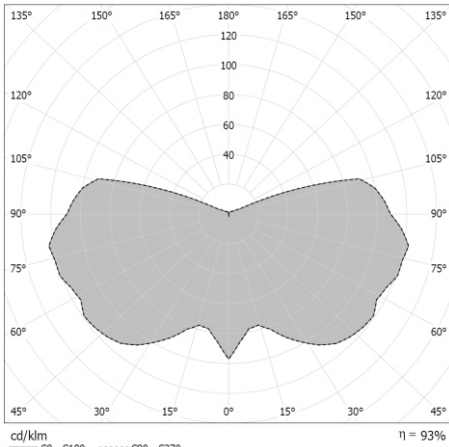
**Sposób montażu:**

- \*) - Do podstawki(2) zamocować aparat zapłonowy(3) i oprawkę(4).
- \*) - Do odbłyśnika(5) zamocować podstawkę(2).
- Podłączyć instalację elektryczną z aparatem zapłonowym(3) oprawy.
- Do korpusu(1) zamocować śrubkami odbłyśnik górny(5).
- Zamocować źródło światła(7).
- Zamocować odbłyśnik typu RASTER (6) wkręcając jego stelaż W odbłyśnik górny(5)
- Dokręcając śrubki zamocować uszczelkę(10), pierścień(8) i klosz(9).



W przypadku dostawy skompletowanych lampionów etapy montażu oznaczone \*) są pomijane (są zrealizowane już w trakcie prefabrykacji)

**DANE TECHNICZNE:**



Krzywa rozsyłu światłości (biegunowo)

**Zasilanie: ~230/50Hz**

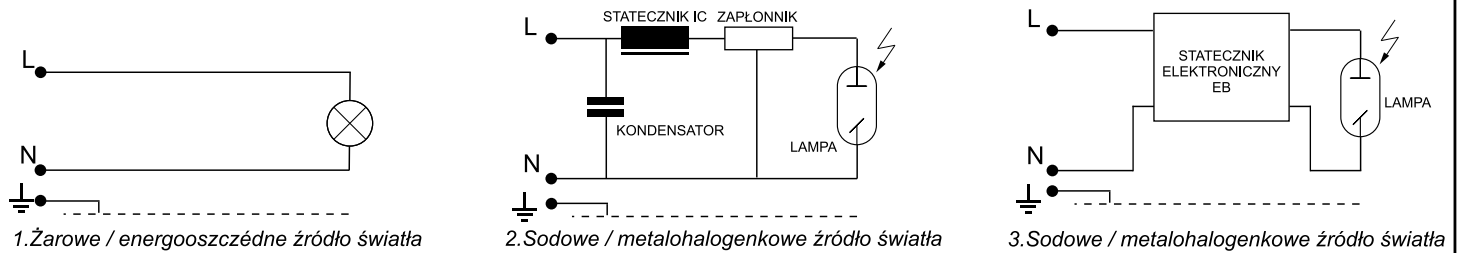
**kl. Ochronności: I** 

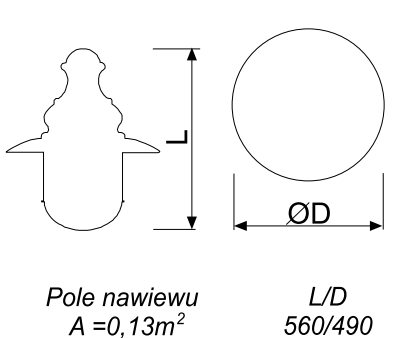
**IP66 - część elektryczna**

**IP66 - część optyczna**



**SCHEMATY ELEKTRYCZNE:**



Symbol oprawy	Typ źródła	Oprawka	Waga [kg]	Pn [W]		Wymiary oprawy
				IC	EB	
04MH-70W	MH/HSI/HPI	E27	8,3	81	78	
04MH-100W	MH/HSI/HPI	E27	8,4	114	109	
04MH-150W	MH/HSI/HPI	E27	9,1	169	164	
04S-70W	WLS/SHP/SON	E27	8,4	81	78	
04S-100W	WLS/SHP/SON	E40	8,5	114	109	
04S-150W	WLS/SHP/SON	E40	9,3	169	164	
04Z-E/Z	Żarówka / światłówka kompaktowa	E27	6,9	Maks. 60		

**UWAGA !!** W poszczególnych seriach produkcyjnych waga oprawy może ulec niewielkim zmianom.